

アンビロック

紹介

河川

暗渠・防火水槽

下水道

道路

擁壁

水路

その他



アンビロックの特長

価格面

従来の現場製作ブロックと同程度の価格で製作できます。

その他効果

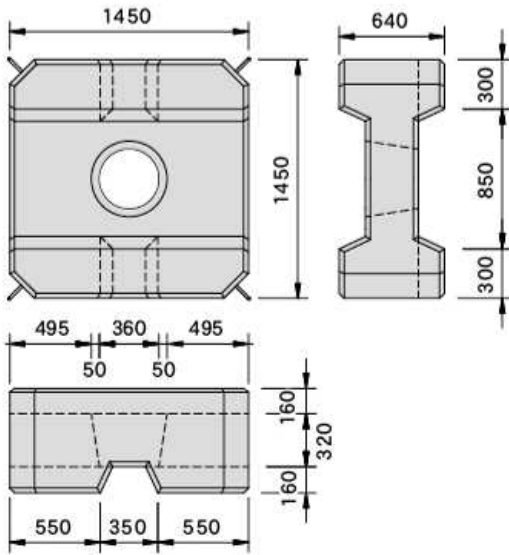
ブロック配列により、魚巢効果・植生効果・減勢効果が得られます。

施工例

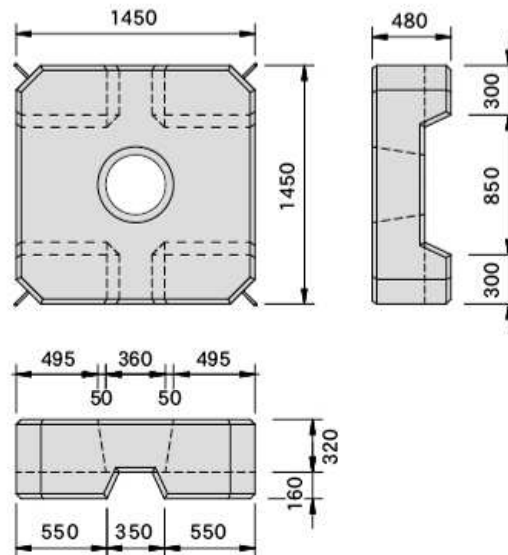


単体図

アンピロック 2t型 (タイプII)



アンピロック 平型 (タイプII)



①型枠組立



②コンクリート打設



③コテ均し、養生



④型枠脱型

呼 び 名		コンクリート体積 (m ³)	型枠面積 (m ²)	実質量 (kg)	備 考
2t型	タイプII	0.882	5.96	2028	
平型	タイプII	0.733	4.74	1685	