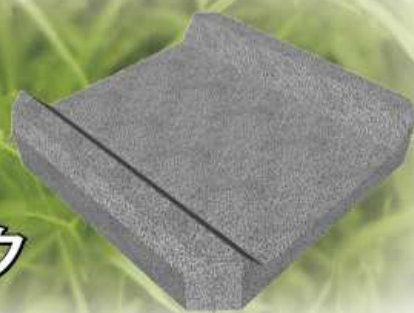


ベジポーラス

大型平張ブロック・覆土ブロック



ベジポーラスの特長

- 植生型は「ポーラスコンクリート河川護岸工法の手引き」に準じた連続空隙率18%以上、圧縮強度18N/m²以上の大型平張ブロックです。
- 覆土型は覆土後の客土流出を抑止するため、縦横のリブを10cmとした覆土ブロックで、圧縮強度21N/m²以上のポーラスコンクリートと粗面コンクリートの2タイプから選択できます。
- 護岸ブロック水理特性値証明書を取得しており、安心してご使用いただけます。
- 直線的なラインで形成する幾何学模様が新しい護岸の景観を創出します。

護岸ブロック緩勾配規格選定一覧表
ベジポーラス

規格	コンクリート種類	ブロック質量(kg)	対応流速(m/s)	明度低減	法面の植生	水際の植生	背後地透水性
300型	6号ポーラス	300	7.5	○	○	○	○
350型	粗面コンクリート	350	8.1	△	×	△	×
覆土型	H200 粗面コンクリート	264	7.0	○	○	○	×
	H250 粗面コンクリート	352	7.4	○	○	○	×

×：期待できない △：ある程度期待できる ○：期待できる
設計対応流速は護岸勾配 1：2.0・設計水深5.0mでの計算値です。

水理特性値証明書

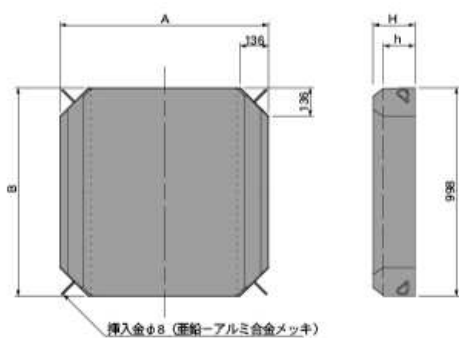


施工例

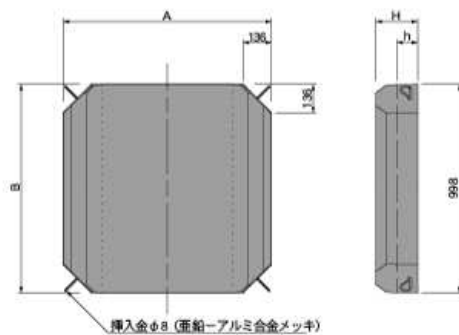


単体図

300型・350型

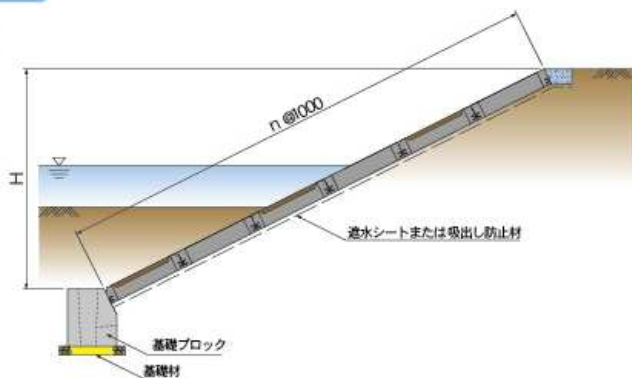


覆土型

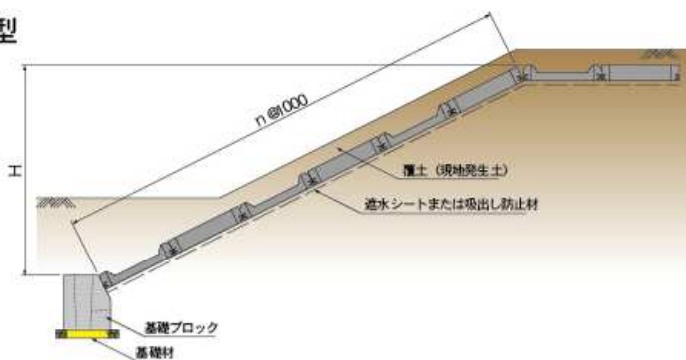


標準断面図

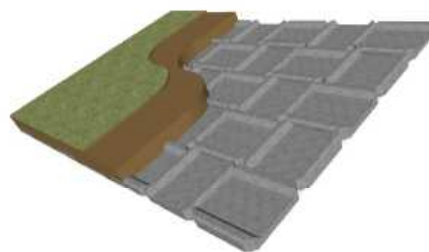
植生型



覆土型



斜視図



呼び名	参考質量 (kg)	価格 (円)	寸法 (mm)				使用個数 (m ² /個)	覆土量 (m ³ /個)	備考
			A	B	H	h			
300型	300		998	998	200	150	1.0	0.047	植生型(6号ポーラス)
350型	350		998	998	200	150	1.0	0.047	粗面コンクリート
覆土型	H200	264	998	998	200	100	1.0	0.080	粗面コンクリート
	H250	352	998	998	250	130	1.0	0.080	粗面コンクリート

製品明度

規格	300型
平均明度	4.5
証明書番号	0953号

製品テクスチャー

輝度の標準偏差	45
証明書番号	0115号