

多自然型ブロック

バイオロック (連結ブロック)



バイオロック(連結ブロック)の特長

- 連結ブロックであり、二層(コンクリート+ポーラス)、コンクリート、ポーラスの製品があるので、目的や条件に応じて使用することができます。
- 大型ブロックのため施工性に優れています。
- ブロックの空間より植物が繁茂し、自然の景観を創出します。
- ブロックの表面は石模様としているため、客土の流出を防止、自然の表情を作り出します。

護岸ブロック緩勾配規格選定一覧表

水理特性値証明書

ブロックタイプ	コンクリート種類	規格	ブロック質量 (kg)	対応流速 (m/s)	明度低減	法面の種生	水際の種生	背後地透水性
連結ブロック	コンクリート	RC150型	185	3.9	△	○	○	○
		RC220型	305	4.8				
		RC260型	368	5.2				
	二層 ポーラス	R150型	185	3.9	△	○	○	○
		R220型	305	4.6				
		R260型	368	5.0				
	ポーラス	RP150型	168	3.6	○	○	○	○
		RP220型	277	4.5				
		RP260型	333	4.9				

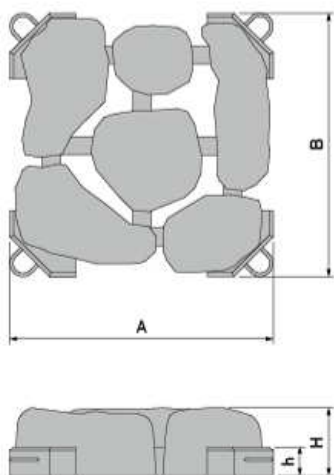
×:期待できない △:ある程度期待できる ○:期待できる
設計対応流速は護岸勾配1:2.0・設計水深5.0mでの計算値です。

施工例

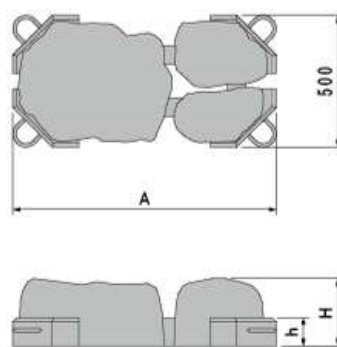


単体図

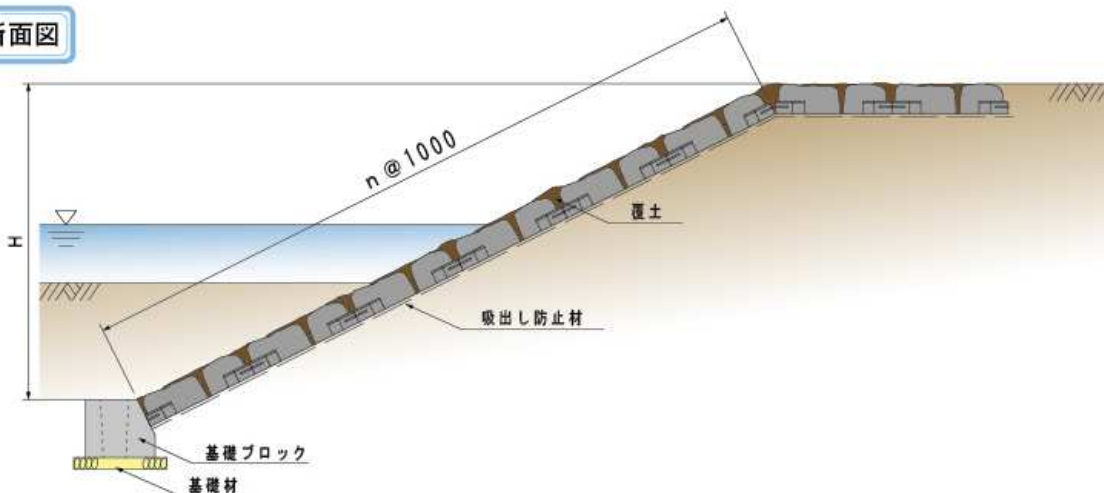
連結ブロック A型



連結ブロック B型



標準断面図



呼び名		参考質量 (kg)	価格 (円)	寸法(mm)				覆土量 (m ³ /個)	備考
				A	B	h	H		
R150型	A型	185	1000	1000	90	150	0.064	二層構造	
RC150型	A型	185						コンクリート	
RP150型	A型	168						ポーラス	
R220型	A型	305	1000	1000	70	220	0.078	二層構造	
RC220型	A型	305						コンクリート	
RP220型	A型	277						ポーラス	
R260型	A型	368	1000	1000	110	260	0.089	二層構造	
RC260型	A型	368						コンクリート	
RP260型	A型	333						ポーラス	

製品明度 ピオロック(連結ブロック)

規格	普通コンクリート	ポーラスコンクリート	二層構造
平均明度	4.0	3.5	4.0
証明書番号	—	0886号	—

多自然型ブロック

バイオロック (平張ブロック)



バイオロック (平張ブロック) の特長

- 平張ブロックであり、コンクリート、ポラスがあるので、目的や条件に応じて使用することができます。
- 平張タイプは、低草類や藻類による植生が可能で、護岸の植物を抑制します。
- 覆土タイプは、客土により植生が可能で、植物が繁茂し自然の景観を創出します。十分な覆土を行うことで、覆土ブロックとしても使用できます。
- ブロックの表面は石模様としているため、自然の表情を作り出します。

護岸ブロック緩勾配規格選定一覧表
バイオロック

ブロックタイプ	コンクリート種類	規格	ブロック質量 (kg)	対応流速 (m/s)	明度低減	法面の植生	水際の植生	背後地透水性	
平張ブロック	コンクリート	HC120型	183	3.6	△	△	△	△	
		HC150型	246	4.0					
		HC170型	288	4.4					
		HC200型	348	4.7					
		HC250型	453	5.2					
	各規格、防草タイプ					△	×	×	×
	ポラス	HP120型	162	3.3	○	△	○	○	
		HP150型	218	3.7					
		HP170型	255	4.0					
		HP200型	308	4.4					
HP250型		402	4.9						
平張ブロック覆土タイプ	コンクリート	FC300型	488	5.5	△	○	○	△	
		FC350型	594	5.9					
	ポラス	FP300型	433	5.1					
		FP350型	527	5.4					

×：期待できない △：ある程度期待できる ○：期待できる
設計対応流速は護岸勾配1：2.0・設計水深5.0mでの計算値です。

施工例

平張タイプ



覆土タイプ



防草タイプの特長



目地モルタル（着色）

- 平張ブロックで、目地部・連結部にモルタルを充填することにより護岸の植物を抑止します。

間詰ブロック



ブロック寸法 (mm)	参考質量 (kg)
200×200×45	3.2

※HC, HCB, HP120型には使用できません

- 連結部分に間詰ブロックを設置することで、色・質感を合わせられ、景観性に優れた仕上がりとなります。（オプション）

連結金具



連結金具UVタイプ



連結金具AZワイヤジョイント
（横フック型）

連結部処理



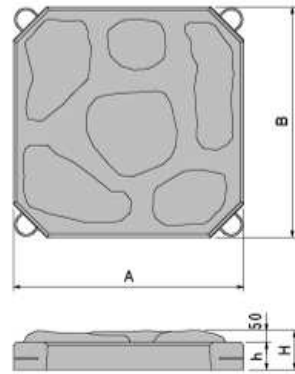
連結部着色コンクリート処理



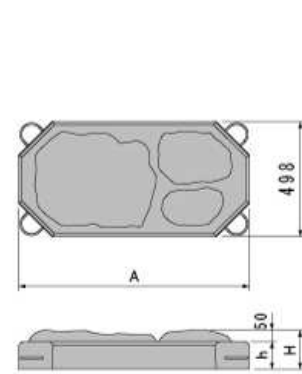
連結部碎石処理

単体図

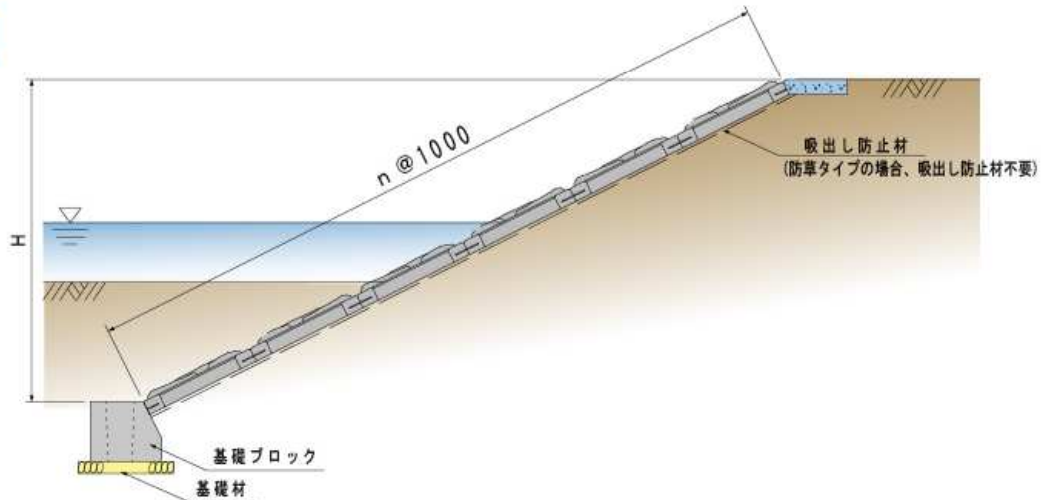
平張ブロック A型



平張ブロック B型



標準断面図



呼び名	参考質量 (kg)	価格 (円)	寸法 (mm)				間詰量 (㎡/個)	備考
			A	B	h	H		
HC120型	A型	183	1000	1000	70	120	0.004	コンクリート
HCB120型	A型	180						防草タイプ
HP120型	A型	162						ポーラス
HC150型	A型	246	1000	1000	100	150	0.005	コンクリート
HCB150型	A型	244						防草タイプ
HP150型	A型	218						ポーラス
HC170型	A型	288	1000	1000	120	170	0.006	コンクリート
HCB170型	A型	286						防草タイプ
HP170型	A型	255						ポーラス
HC200型	A型	348	1000	1000	150	200	0.007	コンクリート
HCB200型	A型	345						防草タイプ
HP200型	A型	308						ポーラス
HC250型	A型	453	1000	1000	200	250	0.009	コンクリート
HCB250型	A型	451						防草タイプ
HP250型	A型	402						ポーラス

製品明度 バイオロック(平張ブロック)

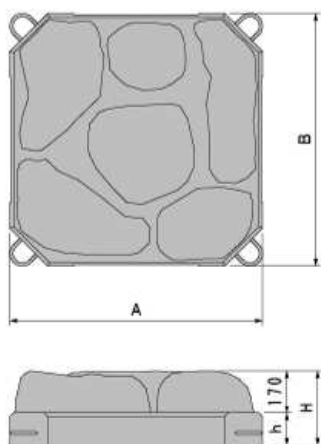
規格	普通コンクリート	ポーラスコンクリート	防草タイプ
平均明度	5.0	3.5	5.0
証明書番号	1708号	0509号	0606号

製品テクスチャー

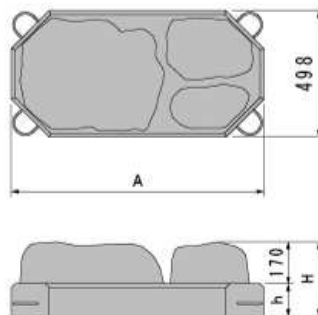
輝度の標準偏差	30	52
証明書番号	0116号	0117号

単体図

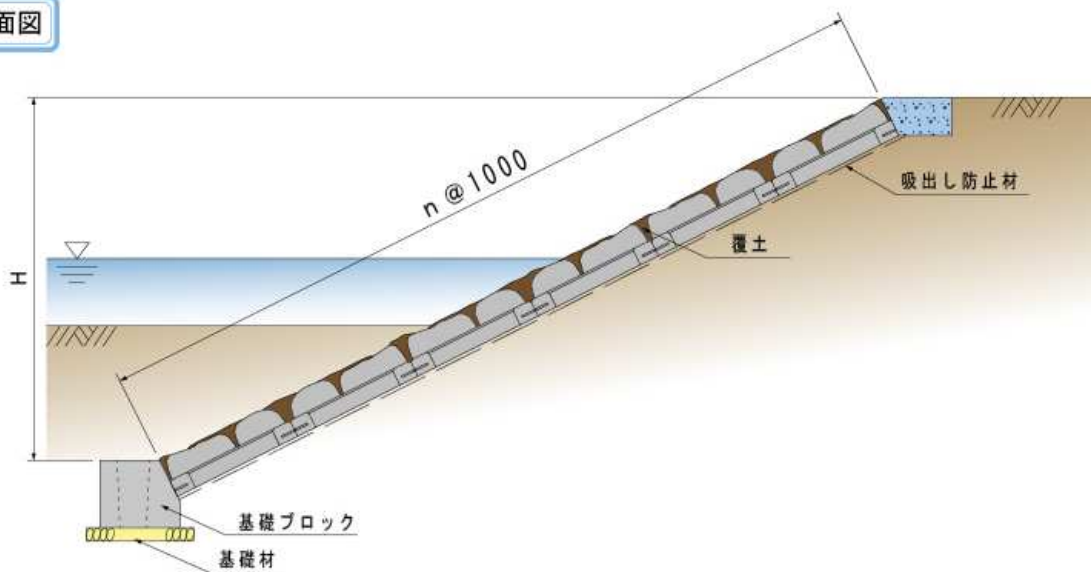
平張ブロック A型



平張ブロック B型



標準断面図



呼び名	参考質量 (kg)	価格 (円)	寸法 (mm)				間詰量 (m ³ /個)	覆土量 (m ³ /個)	備考
			A	B	h	H			
FC300型	A型	488	1000	1000	130	300	0.014	0.068	コンクリート
FP300型	A型	433							ポーラス
FC350型	A型	594	1000	1000	180	350	0.016	0.068	コンクリート
FP350型	A型	527							ポーラス

※Cはコンクリートブロック、Pはポーラスコンクリートブロックです。

製品明度 ピオロック (平張ブロック 覆土タイプ)

規格	普通コンクリート	ポーラスコンクリート
平均明度	4.0	3.0
証明書番号	—	0508号