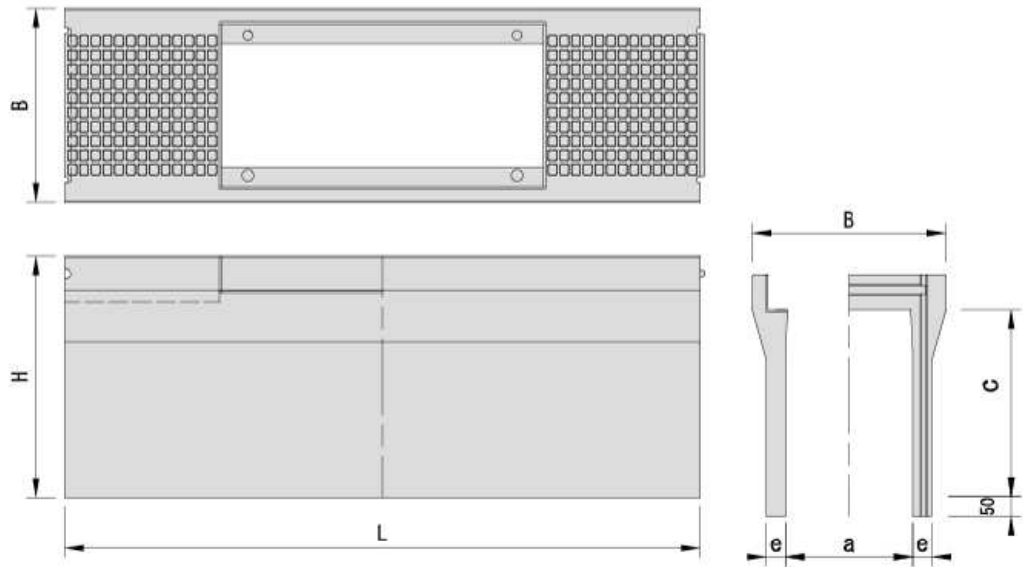


# アートOS横断用

単体図

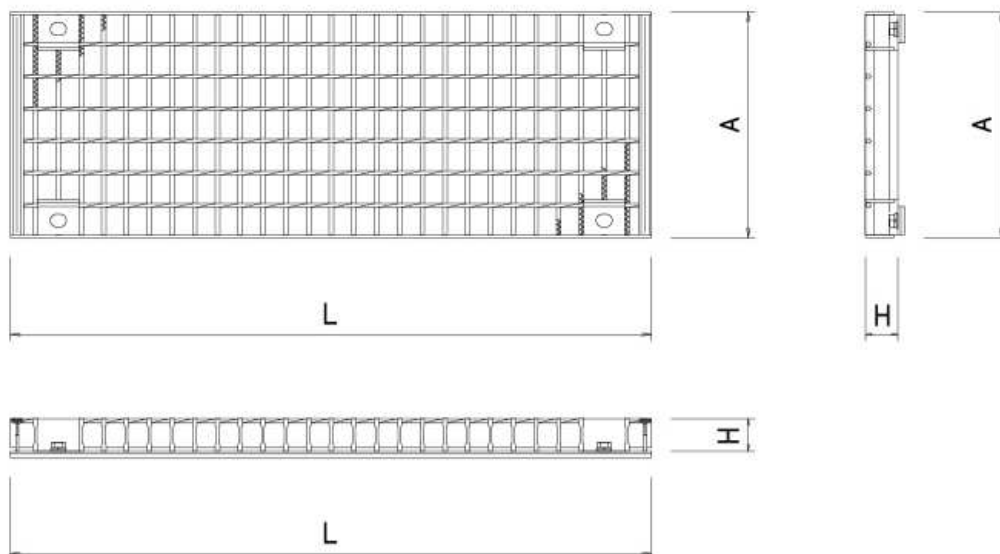


呼び名	参考質量 (kg)	価格 (円)	寸法 (mm)										
			a	c	L	B	H	e					
300×	300	326	300	300	2000	500	445	50					
	400	401		400			545						
	500	452		500			645		65				
	600	557		600			745						
	700	617		700			845		75				
	800	750		800			945						
	900	819		900			1045		85				
	1000	979		1000			1145						
	1100	1057		1100			1245						
	400×	400		456			400		400	2000	610	560	60
		500		533					500			660	
600		588	600	760	70								
700		707	700	860									
800		772	800	960	80								
900		918	900	1060									
1000		991	1000	1160	90								
1100		1164	1100	1260									
1200		1238	1200	1360	105								
1300		1320	1300	1460									
1400		1595	1400	1560	105								
1500		1695	1500	1660									
1600		1791	1600	1760	105								
1700		1888	1700	1860									
1800		1985	1800	1960	105								
1900	2081	1900	2060										
2000	2178	2000	2160										
500×	400	569	500	400	2000	720	575	70					
	500	633		500			675						
	600	697		600			775		70				
	700	762		700			875						
	800	826		800			975		85				
	900	1014		900			1075						
	1000	1092		1000			1175		85				
	1100	1170		1100			1275						
	1200	1358		1200			1375		95				
	1300	1446		1300			1475						
	1400	1533		1400			1575		95				
	1500	1828		1500			1675						
	1600	1929		1600			1775		110				
	1700	2030		1700			1875						
	1800	2131		1800			1975		110				
1900	2233	1900	2075										
2000	2334	2000	2175										

呼び名	参考質量 (kg)	価格 (円)	寸法 (mm)					
			a	c	L	B	H	e
600× 400	661		600	400	2000	830	590	75
500	730	690						
600	799	790						
700	868	890						
800	937	990						
900	1006	1090						
1000	1212	1190						
1100	1295	1290		90				
1200	1377	1390						
1300	1580	1490						
1400	1672	1590		100				
1500	1764	1690						

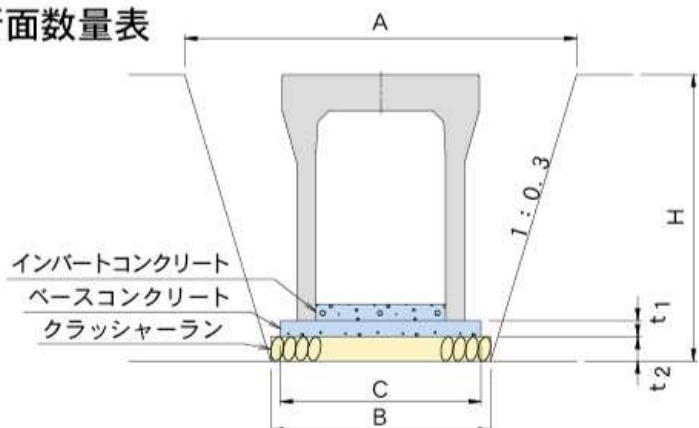
### アートOS横断用グレーチング

単体図



呼び名	参考質量 (kg)	価格 (円)	寸法 (mm)		
			A	L	H
横断用 ボルト固定 (T-25)	300	27.1	350	995	50
	400	39.7	460	995	60
	500	62.6	608	995	75
	600	54.0	708	995	90

### 標準断面数量表



ベースコンクリートを打設する場合

呼び名	t <sub>1</sub> (mm)	t <sub>2</sub> (mm)
300	50 (100)	100 (100)
400	50 (100)	100 (100)
500	100 (150)	100 (150)
600	100 (150)	100 (150)

※カッコ内は20φ横断の場合

(10m当り)

呼び名	寸法(mm)				土工(m <sup>2</sup> )			材 料					備 考
	H	A	B	C	床掘	埋戻	残土	ベースコンクリート(m <sup>2</sup> )	クラッシャーラン(m <sup>2</sup> )	本体(本)	蓋版(枚)	自地(モルタル(m <sup>2</sup> ))	
300 × 300	595	927	570	510	4.45	1.70	2.75	0.255	0.570	5.0	10.0	0.0016	(1)埋戻・残土量の体積変化による 度量変化は考慮していない。 (2)現場うち底部コンクリートの 歩掛りは別途計算上願います
400	695	987			5.41	2.20	3.21					0.0019	
500	795	1047			6.43	2.81	3.62					0.0023	
600	895	1107			7.50	3.35	4.15					0.0026	
700	995	1167			8.64	4.06	4.58					0.0030	
800	1095	1227			9.84	4.67	5.17					0.0033	
900	1195	1287			11.10	5.48	5.62					0.0037	
1000	1295	1347			12.41	6.15	6.26					0.0040	
1100	1395	1407			13.79	7.06	6.73					0.0044	
400 × 400	710	1106			680	620	6.34					2.27	
500	810	1166	7.48	2.88			4.59	0.0023					
600	910	1226	8.67	3.56			5.11	0.0027					
700	1010	1286	9.93	4.16			5.77	0.0030					
800	1110	1346	11.24	4.93			6.31	0.0034					
900	1210	1406	12.62	5.59			7.03	0.0037					
1000	1310	1466	14.06	6.47			7.59	0.0041					
1100	1410	1526	15.55	7.19			8.36	0.0044					
1200	1510	1586	17.11	8.17			8.94	0.0048					
1300	1610	1646	18.72	9.21			9.52	0.0051					
1400	1710	1796	21.94	11.30	10.64	0.0055							
1500	1810	1856	23.77	12.51	11.25	0.0058							
1600	1910	1916	25.65	13.79	11.86	0.0062							
1700	2010	1976	27.60	15.13	12.47	0.0065							
1800	2110	2036	29.60	16.52	13.08	0.0069							
1900	2210	2096	31.67	17.98	13.69	0.0072							
2000	2310	2156	33.80	19.49	14.30	0.0076							
500 × 400	775	1255	790	750	7.92	2.54	5.39	0.750	0.790	5.0	10.0	0.0020	
500	875	1315			9.21	3.18	6.03					0.0024	
600	975	1375			10.55	3.89	6.67					0.0027	
700	1075	1435			11.96	4.65	7.31					0.0031	
800	1175	1495			13.42	5.48	7.95					0.0034	
900	1275	1555			14.95	6.10	8.85					0.0038	
1000	1375	1615			16.53	7.01	9.52					0.0041	
1100	1475	1675			18.18	7.99	10.19					0.0045	
1200	1575	1735			19.88	8.79	11.09					0.0048	
1300	1675	1795			21.65	9.87	11.78					0.0052	
1400	1775	1855	23.47	11.00	12.47	0.0055							
1500	1875	1985	26.67	12.93	13.74	0.0059							
1600	1975	2045	28.69	14.23	14.46	0.0062							
1700	2075	2105	30.76	15.58	15.18	0.0066							
1800	2175	2165	32.90	17.00	15.90	0.0069							
1900	2275	2225	35.09	18.47	16.62	0.0073							
2000	2375	2285	37.35	20.01	17.34	0.0076							
600 × 400	790	1374	900	860	8.98	2.61	6.37	0.860	0.900	5.0	10.0	0.0021	
500	890	1434			10.39	3.27	7.12					0.0024	
600	990	1494			11.85	3.98	7.87					0.0028	
700	1090	1554			13.37	4.76	8.62					0.0031	
800	1190	1614			14.96	5.59	9.37					0.0035	
900	1290	1674			16.60	6.48	10.12					0.0038	
1000	1390	1734			18.31	7.15	11.16					0.0042	
1100	1490	1794			20.07	8.13	11.94					0.0045	
1200	1590	1854			21.89	9.18	12.72					0.0049	
1300	1690	1914			23.78	10.03	13.75					0.0052	
1400	1790	1974	25.72	11.17	14.55	0.0056							
1500	1890	2034	27.73	12.37	15.35	0.0059							