

特殊円型水路

紹介

河川

暗渠・防火水槽

下水道

道路

擁壁

水路

その他

特殊円型水路の特長

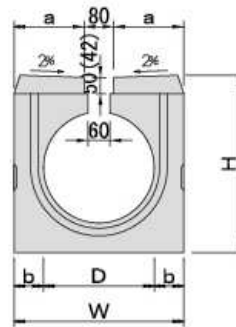
特殊円型水路は、排水性舗装と排水性円型水路を組み合わせ、それぞれの特長をフルに生かし、あらゆる道路での雨水の浸透水を直接円型水路に排水することを可能にし、路面の排水能力を最大限に向上させることのできる画期的な水路です。

- 工期が短縮できる。
- フラットバーによるジョイントで確実な接合ができる。
- 開口部が連続しているため排水性が高い。
- グレーチングが落ち込み式のため、騒音が少ない。
- グレーチングが脱着できるため、掃除が容易。
- 道路幅の有効利用ができる。
- T-25設計。

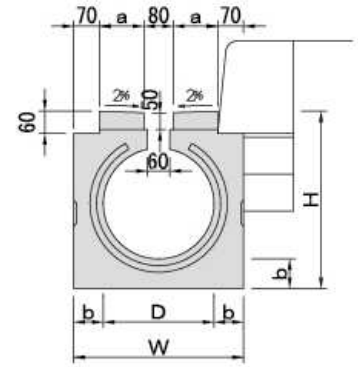
縦断用
A型



単体図



()内は150-A



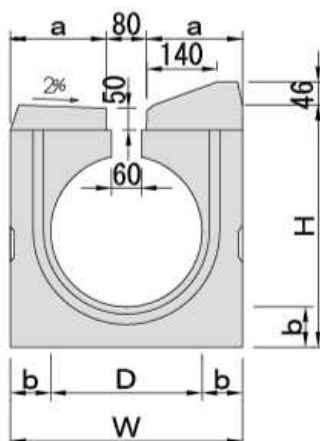
300-A II型

呼び名	寸法 (mm)						参考質量 (kg)	価格 (円)
	D	H	W	L	a	b		
縦断用 A型	150-A	150	283	280	1000	100	65	125
	200-A	200	350	360	1000	140	80	200
	200-A	200	350	360	2000	140	80	390
	250-A	250	420	410	1000	165	80	265
	250-A	250	420	410	2000	165	80	515
	300-A	300	480	460	1000	190	80	330
	300-A	300	480	460	2000	190	80	645
	300-A II	300	480	460	1000	120	80	315
	300-A II	300	480	460	2000	120	80	615
	350-A	350	560	550	1000	235	100	470
	350-A	350	560	550	2000	235	100	925
	400-A	400	620	600	1000	260	100	550
400-A	400	620	600	2000	260	100	1085	
500-A	500	760	740	1000	330	120	840	

乗入用
B型



単体図

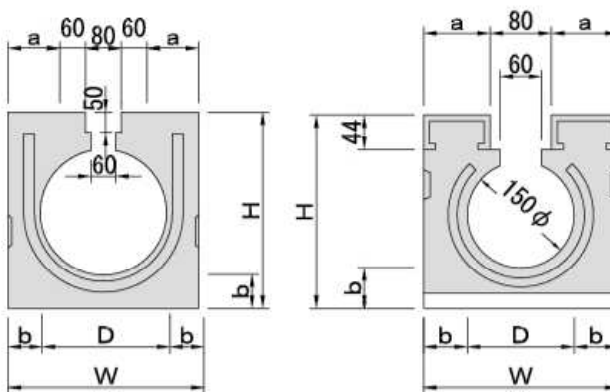


呼び名		寸法 (mm)						参考質量 (kg)	価格 (円)
		D	H	W	L	a	b		
乗入用 B型	200-B	200	350	360	1000	140	80	205	
	200-B	200	350	360	2000	140	80	400	
	250-B	250	420	410	1000	165	80	280	
	250-B	250	420	410	2000	165	80	545	
	300-B	300	480	460	1000	190	80	335	
	300-B	300	480	460	2000	190	80	665	
	350-B	350	560	550	1000	235	100	480	
	350-B	350	560	550	2000	235	100	945	
	400-B	400	620	600	1000	260	100	575	
	400-B	400	620	600	2000	260	100	1135	
500-B	500	760	740	1000	330	120	855		

横断用
CD型



単体図



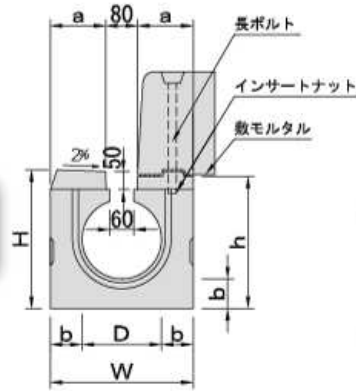
150-CD型

呼び名		寸法 (mm)						参考質量 (kg)	価格 (円)
		D	H	W	L	a	b		
横断用 CD型	150-CD	150	283	280	1000	100	65	130	
	200-CD	200	350	360	1000	80	80	205	
	250-CD	250	420	410	1000	105	80	270	
	300-CD	300	480	460	1000	130	80	335	
	350-CD	350	560	550	1000	175	100	480	
	400-CD	400	620	600	1000	200	100	560	
	500-CD	500	760	740	1000	270	120	850	

特殊円型水路

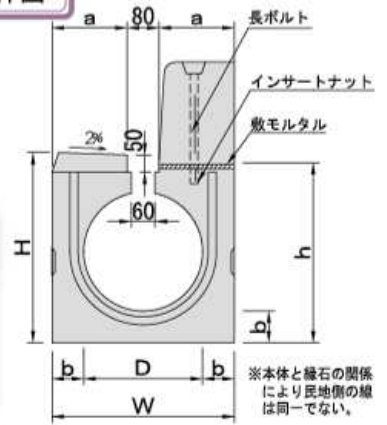
縦断用
K 型

単体図



縦断用
KL型

単体図

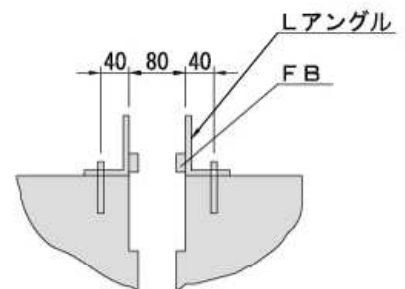
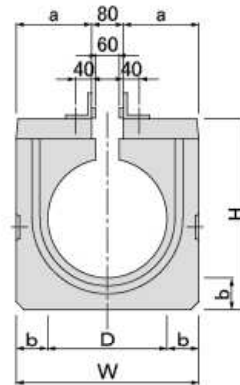


呼び名	寸法 (mm)	参考質量 (kg)	価格 (円)							
				D	H	W	L	a	b	h
縦断用 K型	200-K	200	350	360	1000	140	80	330	195	
	200-K	200	350	360	2000	140	80	330	380	
縦断用 KL型	250-KL	250	420	410	1000	165	80	380	250	
	250-KL	250	420	410	2000	165	80	380	485	
	300-KL	300	480	460	1000	190	80	440	305	
	300-KL	300	480	460	2000	190	80	440	595	
	350-KL	350	560	550	1000	235	100	520	440	
	350-KL	350	560	550	2000	235	100	520	865	
	400-KL	400	620	600	1000	260	100	580	515	
	400-KL	400	620	600	2000	260	100	580	1015	
	500-KL	500	760	740	1000	330	120	720	785	

都市型
M 型

集水型
樹用

単体図

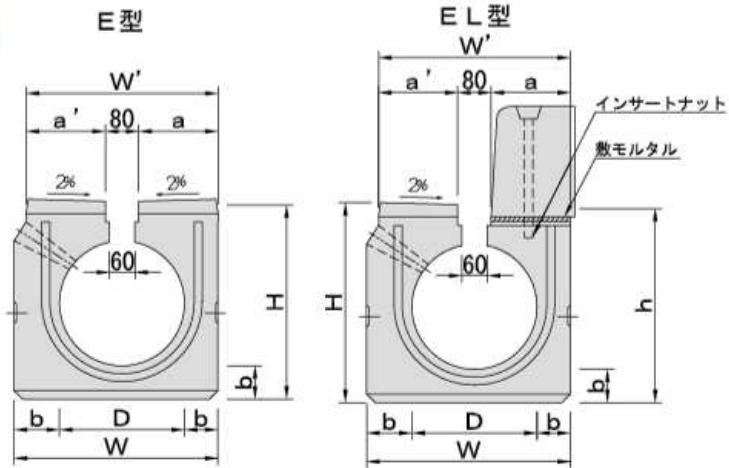


呼び名	寸法 (mm)	参考質量 (kg)	価格 (円)						
				D	H	W	L	a	b
都市型 M型	150-M	150	283	280	1000	100	65	130	
	200-M	200	350	360	1000	140	80	205	
	200-M	200	350	360	2000	140	80	400	
	250-M	250	420	410	1000	165	80	270	
	250-M	250	420	410	2000	165	80	525	
	300-M	300	480	460	1000	190	80	335	
	300-M	300	480	460	2000	190	80	655	
	350-M	350	560	550	1000	235	100	480	
	350-M	350	560	550	2000	235	100	945	
	400-M	400	620	600	1000	260	100	560	
	400-M	400	620	600	2000	260	100	1105	
	500-M	500	760	740	1000	330	120	850	

※Lアングルは別途となります

排水舗装
対応型
E・EL型

単体図



呼び名	寸法 (mm)										参考質量 (kg)	価格 (円)
	D	H	W	W'	L	a	a'	b	h			
排水舗装 対応型 E・EL型	300-E (1m)	300	480	488.5	460	1000	190	190	80		345	
	300-E	300	480	488.5	460	2000	190	190	80		690	
	300-EL (1m)	300	480	488.5	460	1000	190	190	80	440	330	
	300-EL	300	480	488.5	460	2000	190	190	80	440	660	
	400-E (1m)	400	620	600	561	1000	260	221	100		530	
	400-E	400	620	600	561	2000	260	221	100		1060	
	400-EL (1m)	400	620	600	561	1000	260	221	100	580	510	
	400-EL	400	620	600	561	2000	260	221	100	580	1020	

※各規格品共 L=500以下につきましては、L=1000の価格の70%になります。
L=500以上につきましては、L=1000の価格と同じです。

呼び名	長さ (mm)	参考質量 (kg)	価格 (円)	備考
集水枡 A型用 C型用	∅150	1000	205	
	∅200	1000	245	
	∅250	1000	260	
	∅300	1000	285	
	∅300A II	1000	265	
	∅350	1000	390	
	∅400	1000	475	
	∅500	1000	630	
集水枡 B型用 K型用	∅200	1000	250	
	∅250	1000	280	
	∅300	1000	315	
	∅350	1000	420	
	∅400	1000	500	
	∅500	1000	660	
ベースブロック	400W	500	45	
	400W	1000	90	
	400W	2000	180	
	500W	500	55	
	500W	1000	110	
	500W	2000	220	
境界ブロック	250H	1000	110	
	200H	1000	87	
	150H	1000	56	
	100H	1000	48	
細目グレーチング (円形水路用)	中3本タイプ	1000		
	中5本タイプ	1000		
	シマ鋼板	1000		

特殊円型水路

紹介

河川

暗渠・防火水槽

下水道

道路

擁壁

水路

その他

施工例



特殊円型水路のグレーチング

標準タイプ



特殊タイプ

○中3本タイプ



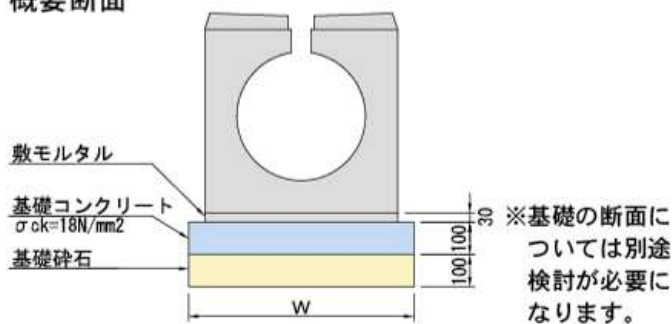
○中5本タイプ



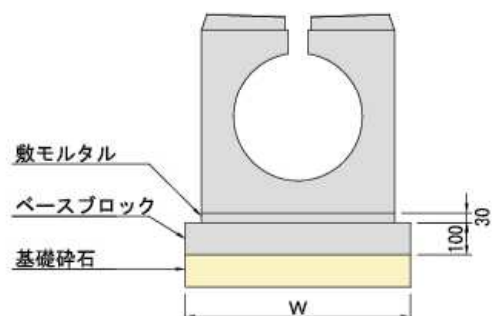
○シマ鉄板タイプ



概要断面



寸法規格	W (mm)
φ 150	380
φ 200	460
φ 250	510
φ 300	560
φ 350	650
φ 400	700
φ 500	840

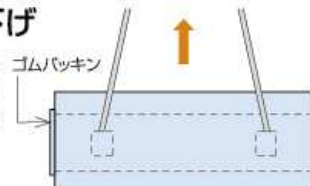


寸法規格	W (mm)	L (mm)	参考質量 (kg)
400W	400	2000	180
	400	1000	90
	400	500	45
500W	500	2000	220
	500	1000	110
	500	500	55

施工方法

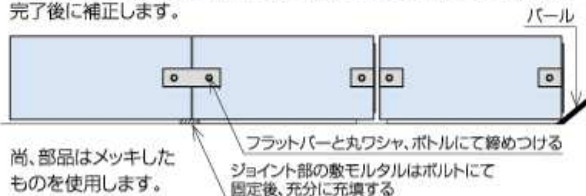
1 ブロック吊り下げ

吊り降ろしに際しましては、製品重量に十分耐えられる部材・鋼管等で必ず2点吊りでご使用ください。



2 ブロック据付け

ゴムパッキンをブロックの所定の位置に貼り①の方法で吊り上げ据付けを行います。敷モルタルはジョイント部5cm程度あけておき、据付け完了後に補正します。



3 据付け位置確認

レベルの位置は下図を参考におこなってください。



4 埋め戻し・舗装

ブロック据付け完了後、グレーチングをセットし、埋め戻しをおこない舗装してください。舗装はブロック天端より高くなるようにおこなってください。ブロック製造、型枠の関係で天端幅寸法が5mmずつ小さくなっております。

