

# eベースF型

紹介

河川

暗渠・防火水槽

下水道

道路

擁壁

水路

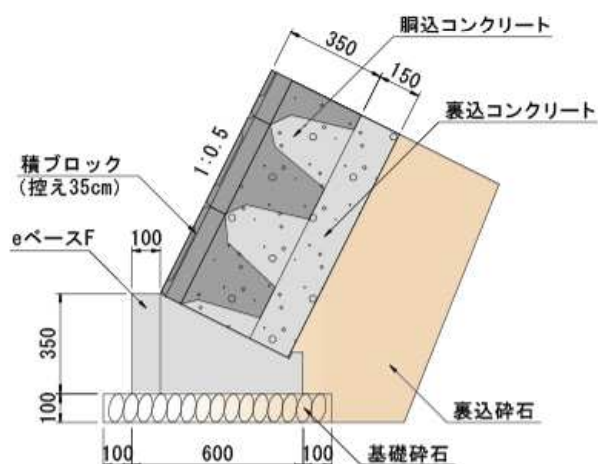
その他



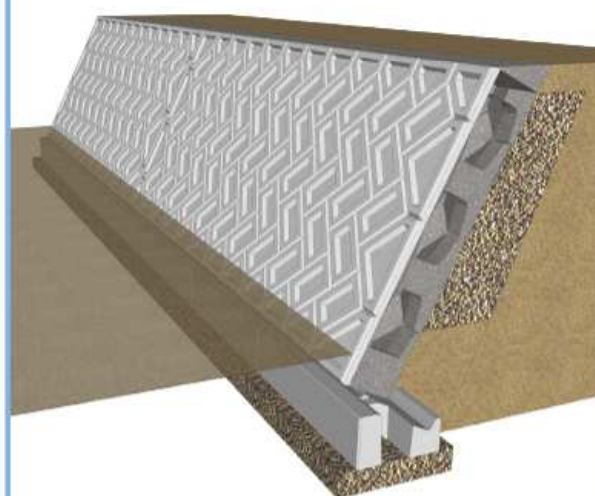
### eベースF型の特長

- プレキャスト基礎ブロックであるため、型枠の設置・撤去が不要であるため、工期を大幅に短縮できます。
- 河川護岸やため池等の工事では、水替え作業を大幅に短縮できます。
- 生コンクリートを充填するため、一体性のある安定した基礎を構築できます。
- ブロック控え尻部分に凸部を設けているため、擁壁ブロックの滑り止め機能を有しています。

断面図

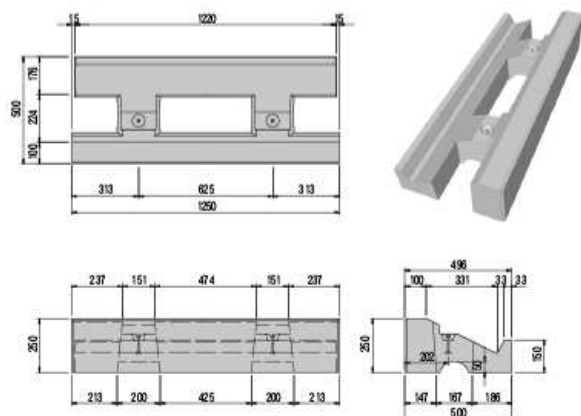


構築図

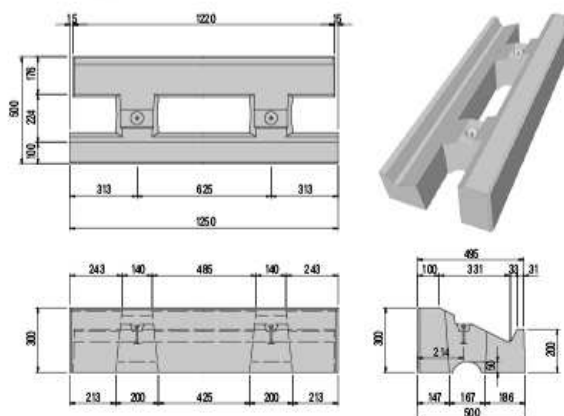


単体図

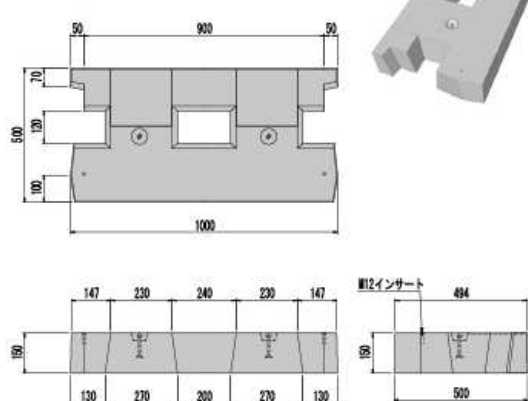
250型



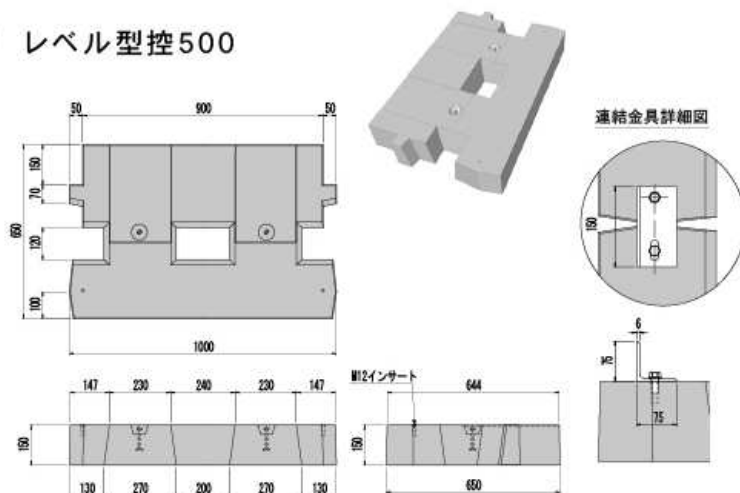
300型



レベル型控350



レベル型控500



呼び名	参考質量 (kg)	価格 (円)	寸法 (mm)	備考
250型	175		250×500×1250	
300型	222		300×500×1250	
レベル型控350	136		150×500×1000	
レベル型控500	180		250×650×1000	

参考歩掛表

250型・300型

100m当り

250型・300型 (個)	世話役 (人)	特殊作業員 (人)	普通作業員 (人)	クレーン25t (日)
80	1.67	1.67	1.67	1.67

レベル型控350・控500

100m当り

レベル型 (個)	世話役 (人)	特殊作業員 (人)	普通作業員 (人)	クレーン25t (日)
100	1.67	1.67	1.67	1.67