

意匠登録済

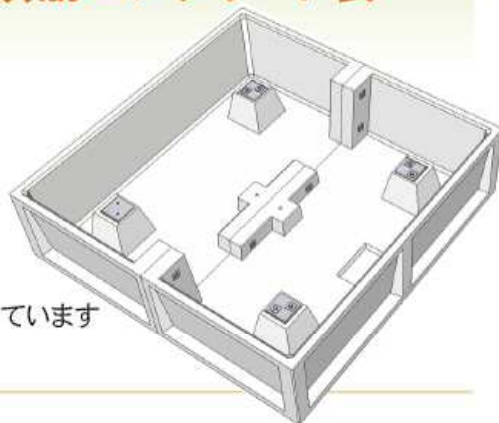
耐震（風圧） 防油堤

たいぼう君

鉄筋コンクリート製

防油堤とは、ホームタンクから重油・灯油等が流出した場合、施設外に流出を防止するために設ける受け皿です。

●油の流出防止の規模は、全国市町村の火災予防条例で定められています



防油堤の特長

1 油の流出を防止

たいぼう君は、ホームタンクから重油、灯油等が流出した場合、施設外の流出を防止します。

2 安心の耐震・風圧設計

3 据付、取り付けが簡単

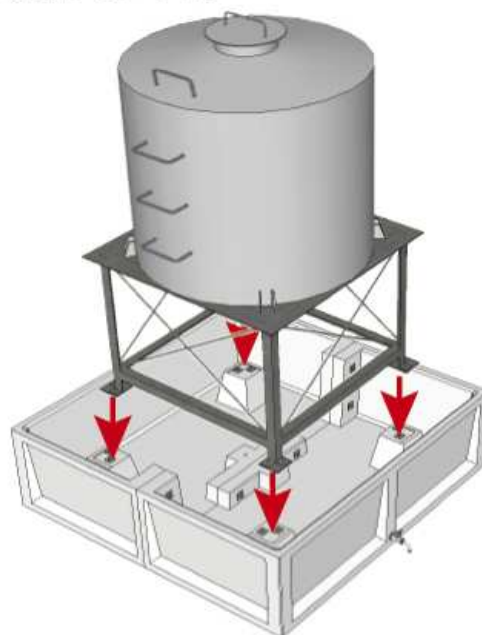
防油堤にホームタンクを設置しボルトで固定。少ない工程で簡単に取り付けることが出来ます。

4 現場条件に応じた規格

現場搬入条件に応じ、重量を軽減した2分割タイプです。



流出事故防止のため防油堤を設置しましょう!

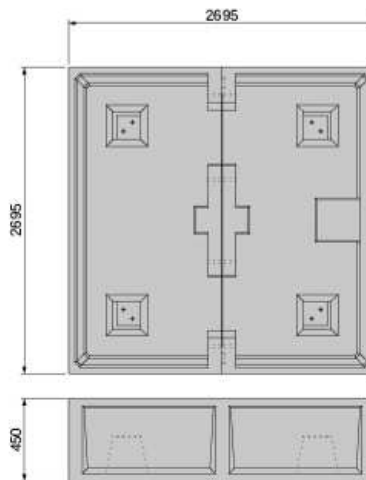
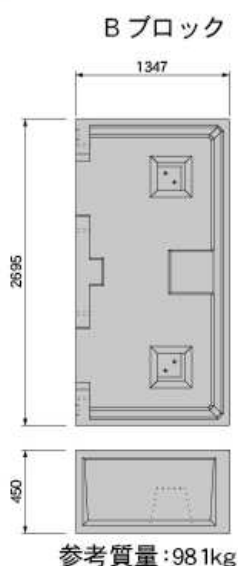
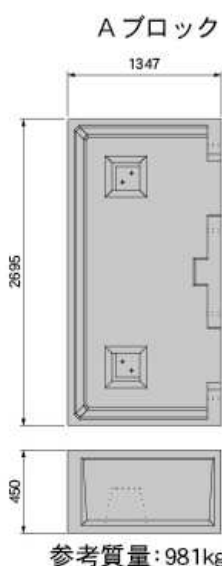


毎年、防油堤を設置していない為にホームタンクから重油、灯油等の危険物が流出し、河川や田畑へ流入する被害が後を絶ちません。河川や田畑への流入は環境汚染になるばかりか、重油、灯油の回収が大変困難である為に周囲の生態系に悪影響を与えます。

防油堤を設けることで、台風時、地震時の転倒防止、ホームタンクの破損による危険物の流出被害を最小限に抑えることができます。防油堤は、わずかな出費で大きな損失を未然に防ぐことができるのです。

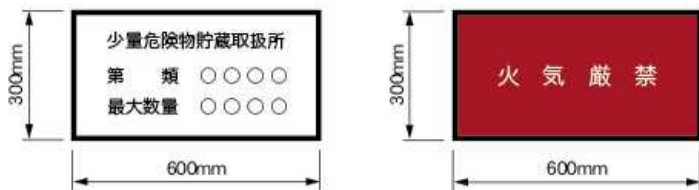
単体図

防油量：2200ℓ



シール材：20×15×3370
 製品連結用ボルトナットM16-L=240 6本(ステンレス)
 製品埋め込み用インサートM16-L=75 8個(ステンレス)

ホームタンクの側に下記表示板の設置が定められています。



⚠ 重油、灯油等の危険物の取り扱いには十分注意しましょう。

