



平成16年度制定『車両用防護柵標準仕様・同解説』『防護柵の設置基準・同解説』に準拠

「Gベース」は、品質・工期・安全性・施工性・経済性・メンテナンスなどあらゆる面で現場打ち工法に比べて多くの長所を持った画期的なたわみ性防護柵用基礎ブロックです。(NETIS HR-050011-V)

「Gベース」は、車両の衝突荷重を考慮し、金沢大学の指導の下、安定・構造試験を行い、その安全性が確認され、たわみ性防護柵C種～SC種に対応しています。

特長

1 下部構造物の直上に設置ができます。

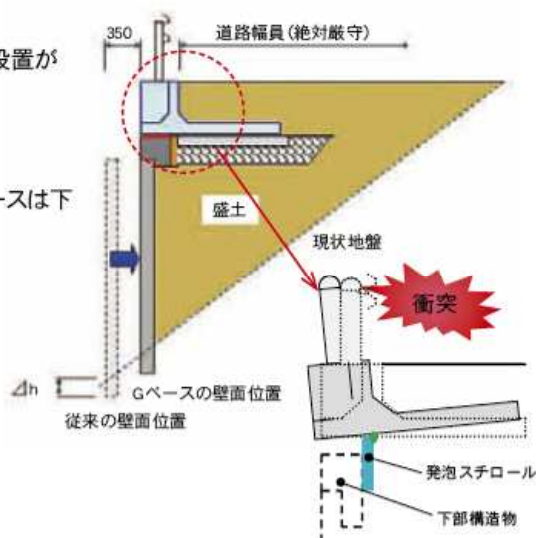
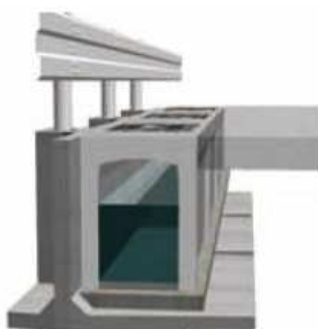
Gベースは、下部構造の上部に緩衝材を敷設しその上に直接設置が可能のため、従来工法に比べ、余幅の用地を必要としません。

- ① 必要用地が小さくなり用地費用が削減できる。
- ② 壁面積、盛土量が削減可能。

また衝突事故が発生した場合であっても中空に設置されたGベースは下部構造物に衝突荷重を与えません。

2 豊富なバリエーション

- ① 側溝を抱きかかえた計画に対応が可能。
- ② 現場打ちと同一高さの規格を保有。
- ③ 遮音壁、標識など特殊部の対応が可能。

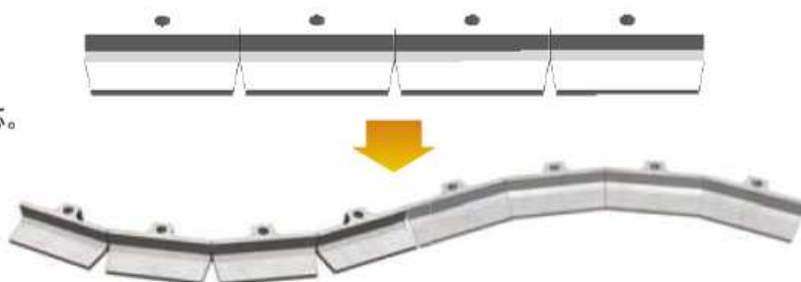


	必要内高※	H400	H500	H600
自由勾配側溝	495mm以上	-	○	○
道路用側溝	560mm以上	-	-	○
円形側溝	380mm以上	○	○	○

※必要内高は各側溝の最低規格高に基礎(50mmと仮定)を考慮したものである。

3 ドライ施工で工期短縮

- ①ボルト連結でラクラク施工。
- ②標準製品を使用した曲線施工対応。
(R15mまで対応可能です)



設計

●設計条件

- コンクリートの設計基準強度 $\sigma_{ck} = 40.0 \text{ N/mm}^2$
- コンクリートの単位体積重量 $\gamma_c = 24.5 \text{ kN/m}^3$
- 鉄筋(SD295)の許容引張応力度 $\sigma_{sa} = 270.0 \text{ N/mm}^2$
- 埋め戻し土の単位体積重量 $\gamma_s = 19.0 \text{ kN/m}^3$
- 埋め戻し土の内部摩擦角 $\phi = 30.0^\circ$
- 上載荷重 $Q = 10.0 \text{ kN/m}^2$
- 標準スパン長 $L = 9.0 \text{ m}$
(10.0m※1)
- 摩擦係数 $\mu = 0.6$
- 常時-転倒に対する照査 偏心率
- 常時-滑動に対する安全率 $F_f = 1.5$
- 衝突時-転倒に対する安全率 $F_m = 1.5$
- 衝突時-滑動に対する安全率 $F_f = 1.5$

※1は、()内は、製品長が2.0mの場合

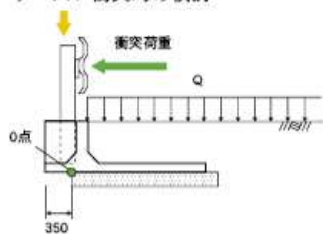
●設計方法

防護柵設置基準準拠

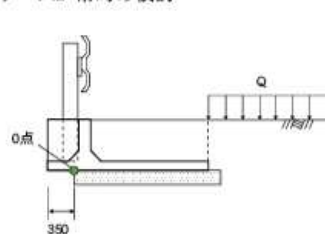
設計は幅350mm(緩衝材300mm+発泡スチロール50mm)の範囲において、中空状態としてモデル化し行っています。

モデル図

ケース1:衝突時の検討



ケース2:常時の検討



* 常時の設計は図のように仮想背面から上載荷重を影響させ、下部構造物に影響を与えないように中空状態もモデル化し行っています。

防護柵の種別	衝突荷重	作用高
B・C種	30KN	0.600m
A種	55KN	0.600m
SC種	60KN	0.600m

参考文献

- 「防護柵の設置基準・同解説」(社)日本道路協会 平成20年1月発刊
- 「車両用防護柵標準仕様・同解説」(社)日本道路協会 平成16年3月発刊
- 「道路土工一擁壁工指針」(社)日本道路協会 平成24年7月発刊

施工例



プレキャストL型擁壁直上



積ブロック直上



補強土壁直上



軽量盛土直上

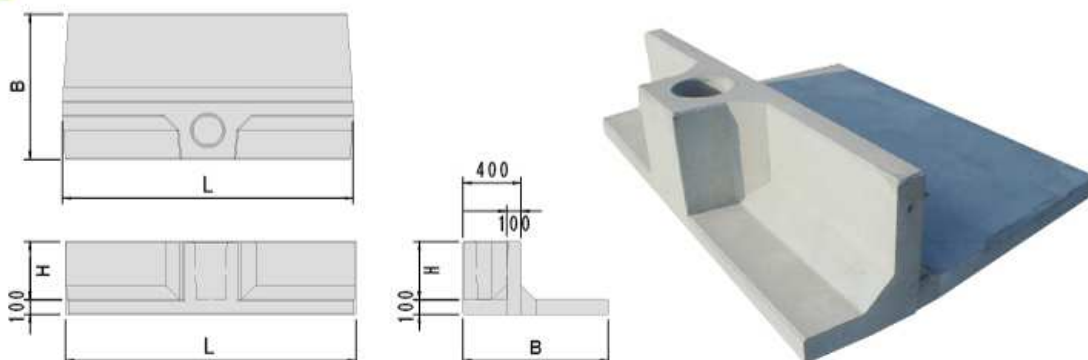


勾配変化部設置



側溝設置

単体図



●下部構造物に衝撃荷重を伝えない場合
(衝撃時滑動・転倒安全率 1.5、抵抗スパン 10m)

呼び名	参考質量 (kg)	価格 (円)	寸法 (mm)			防護柵の種別
			H	B	L	
GB I - 400 x 1500 x 2000	1015		400	1500	2000	B, C種
GB I - 500 x 1500 x 2000	1095		500	1500	2000	
GB I - 600 x 1500 x 2000	1175		600	1500	2000	

●下部構造物に衝撃荷重が伝わる場合もしくは下部構造物がない場合
(衝撃時滑動・転倒安全率 1.5、抵抗スパン 10m)

呼び名	参考質量 (kg)	価格 (円)	寸法 (mm)			防護柵の種別
			H	B	L	
GB I - 400 x 1000 x 2000	795		400	1000	2000	B, C種
GB I - 500 x 1000 x 2000	875		500	1000	2000	
GB I - 600 x 1000 x 2000	955		600	1000	2000	

●下部構造物に衝撃荷重が伝わる場合もしくは下部構造物がない場合
(衝撃時滑動・転倒安全率 1.5、抵抗スパン 18m)

呼び名	参考質量 (kg)	価格 (円)	寸法 (mm)			防護柵の種別
			H	B	L	
GB I - 400 x 800 x 2000	700		400	800	2000	B, C種

参考歩掛表

10m当り

Gベース (個)	世話役 (人)	ブロック工 (人)	普通作業員 (人)	クレーン4.9t (日)	諸雑費 (%)
5.00	0.15	0.15	0.45	0.15	16.00