

## 大型積みブロック 楽積み



### 楽積みの特長

- 控長35cmの大型ブロック(2個/m<sup>2</sup>)で、省力化が図れます。
- ブロックは5分勾配でレベル施工となり、裏型枠付のため、施工性に優れます。
- 従来の積(間知)ブロックと同等以上の壁体質量と強度を有しています。

### 施工例

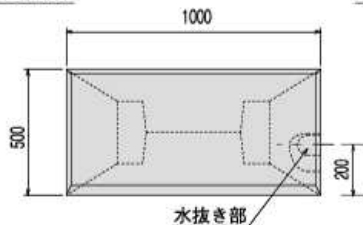


単体図

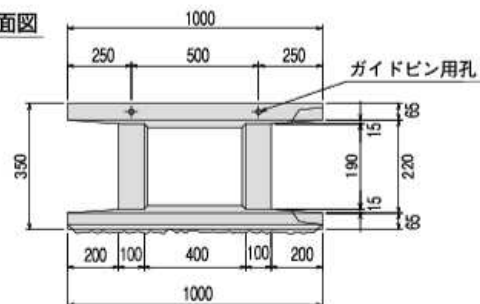
A 型



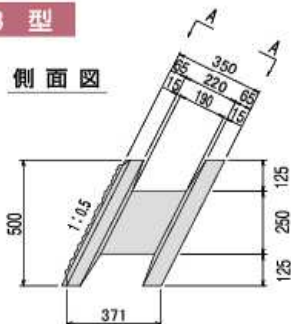
正面図



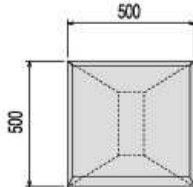
A-A断面図



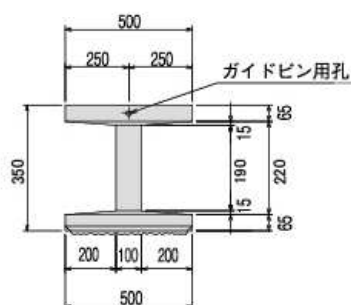
B 型



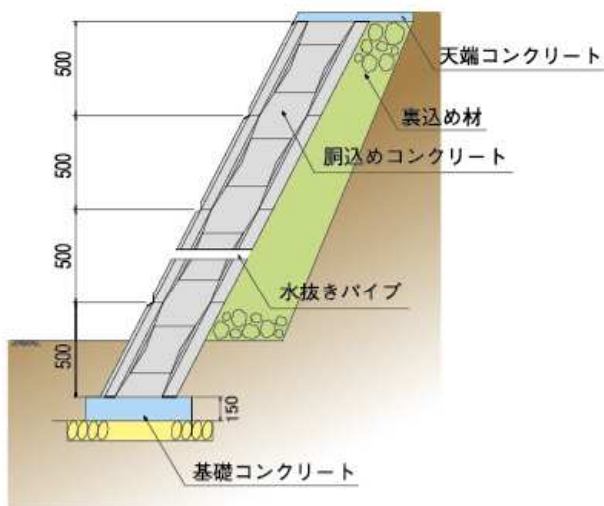
正面図



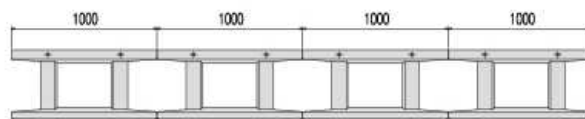
A-A断面図



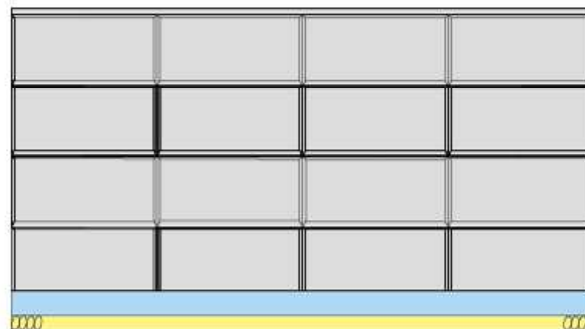
標準断面図



施工図



正面図



呼び名		参考質量 (kg)	価格 (円)	寸法 (mm)	胴込めコンクリート量 (m <sup>3</sup> /個)
350型	A型	221		1000×500×350	0.102
	B型	106		500×500×350	0.053