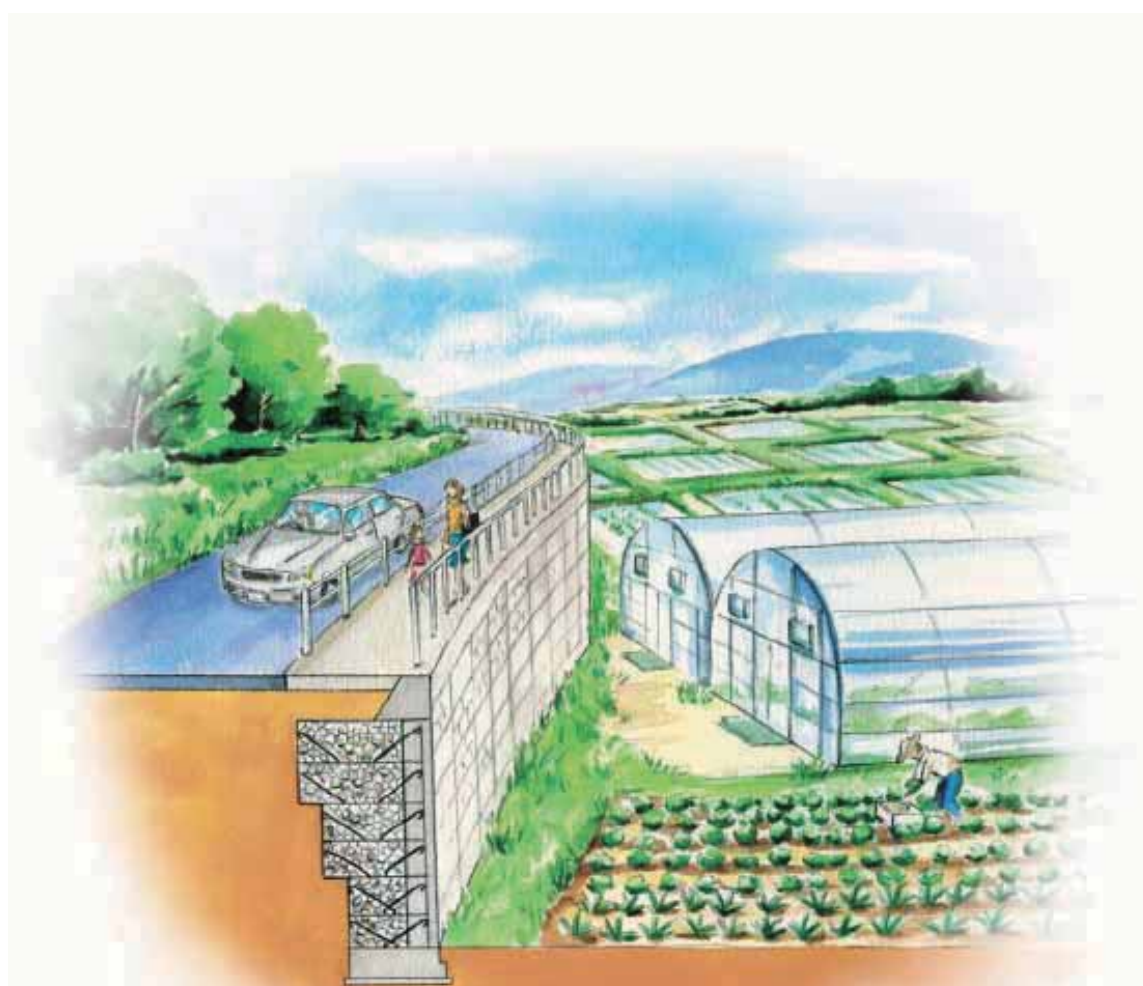


Kci

vol.4

開発コンクリートインフォメーション

ポラメッシュNETIS登録 SK-09009-A
実績および施工中の現場を紹介いたします。



垂直擁壁

PORA MESH

ポラメッシュ

ポラメッシュ 納入実績表

2008年04月 ~ 2010年1月現在

NO.	施工時期	県名	事業主体	工 事 名	直高(m)
1	2008年7月	徳島県	徳島河川国道事務所	平成19-20年度州津改良第2工事その1	H=2.020~3.020
2	2008年10月	徳島県	徳島河川国道事務所	平成19-20年度州津改良第2工事その2	H=1.500~3.236
3	2009年5月	愛媛県	西予市役所	平成20年度道整備交付金林道事業林道中筋鉢ヶ森線(溪筋工区)開設工事	H=1.810~4.410
4	2009年9月	香川県	東かがわ市役所	平成20年度線越市道大井戸前山線道路改良工事	H=1.536~5.978
5	2009年10月	香川県	香川河川国道事務所	平成21年度豊浜歩道外工事	H=1.744~3.188
6	2009年11月	徳島県	つるぎ町役場	平成21年度道整備事業林道長瀬線改良工事	H=2.500~4.892m
7	2009年12月	愛媛県	四国中央市役所	平成21年度柱尾線道路改良工事	H=2.250~2.850m
8	2009年12月	愛媛県	南予地方局	平成21年度北道改第501号の1(主)宿毛津島線生活道路改良整備工事	H=1.260~7.385m
9	2009年12月	愛媛県	国土交通省山鳥坂ダム工事事務所	平成20-21年度工事用道路(その1)工事	H=3.599~4.681m
10	2010年1月	香川県	まんのう町役場	買田満濃支線道路改良工事	H=1.800~4.386m
11	2010年1月	香川県	東かがわ市	市道東地社原線道路改良工事	H=3.233~4.953m

ポラメッシュ 採用理由

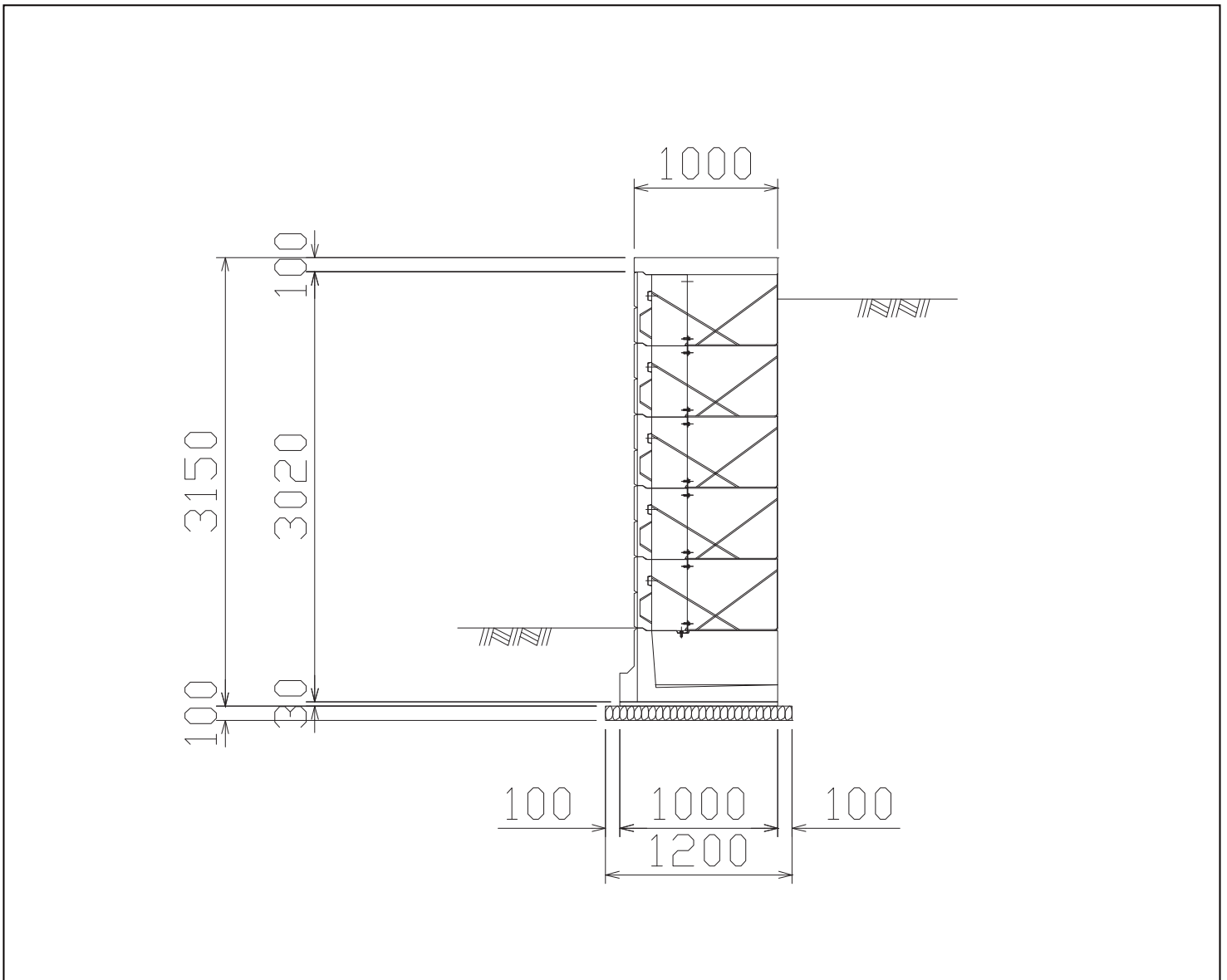
NO.	項目
1	経済性 ・ 掘削幅低減(背面法面処理 ・ 通行確保) ・ 工期短縮 ・ 施工性 ・ 水位 ・ 排水性
2	経済性 ・ 掘削幅低減(背面法面処理) ・ 通行確保) ・ 工期短縮 ・ 施工性 ・ 水位 ・ 排水性
3	経済性 ・ 掘削幅低減(背面法面処理 ・ 通行確保) ・ 工期短縮 ・ 施工性 ・ 水位 ・ 排水性
4	経済性 ・ 掘削幅低減(背面法面処理 ・ 通行確保) ・ 工期短縮 ・ 施工性 ・ 水位 ・ 排水性
5	経済性 ・ 掘削幅低減(背面法面処理 ・ 通行確保) ・ 工期短縮 ・ 施工性 ・ 水位 ・ 排水性
6	経済性 ・ 掘削幅低減(背面法面処理 ・ 通行確保) ・ 工期短縮 ・ 施工性 ・ 水位 ・ 排水性
7	経済性 ・ 掘削幅低減(背面法面処理 ・ 通行確保) ・ 工期短縮 ・ 施工性 ・ 水位 ・ 排水性
8	経済性 ・ 掘削幅低減(背面法面処理 ・ 通行確保) ・ 工期短縮 ・ 施工性 ・ 水位 ・ 排水性
9	経済性 ・ 掘削幅低減(背面法面処理 ・ 通行確保) ・ 工期短縮 ・ 施工性 ・ 水位 ・ 排水性
10	経済性 ・ 掘削幅低減(背面法面処理 ・ 通行確保) ・ 工期短縮 ・ 施工性 ・ 水位 ・ 排水性
11	経済性 ・ 掘削幅低減(背面法面処理 ・ 通行確保) ・ 工期短縮 ・ 施工性 ・ 水位 ・ 排水性

ポラメッシュ施工実績

会社名 開発コンクリート株式会社
 施工時期 2008年7月
 県名 徳島県
 事業主体 国土交通省徳島河川国道事務所
 工事名 平成19-20年度州津改良第2工事その1
 直高H(m) H=2.100~3.150m



標準断面図

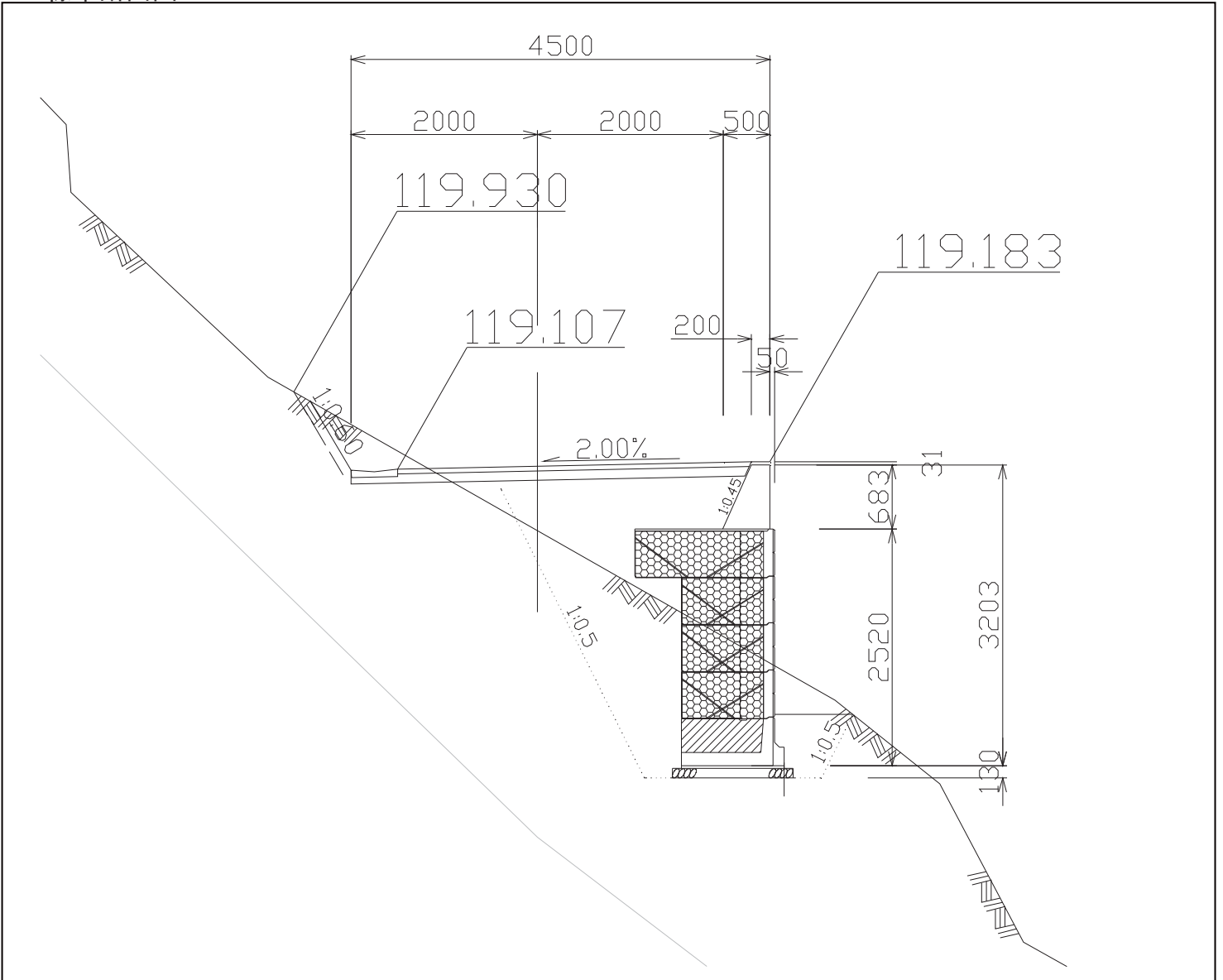


ポラメッシュ施工実績

会社名 開発コンクリート株式会社
 施工時期 2008年10月
 県名 徳島県
 事業主体 国土交通省徳島河川国道事務所
 工事名 平成19-20年度州津改良第2工事その2
 直高H(m) H=1.500~3.236m



標準断面図

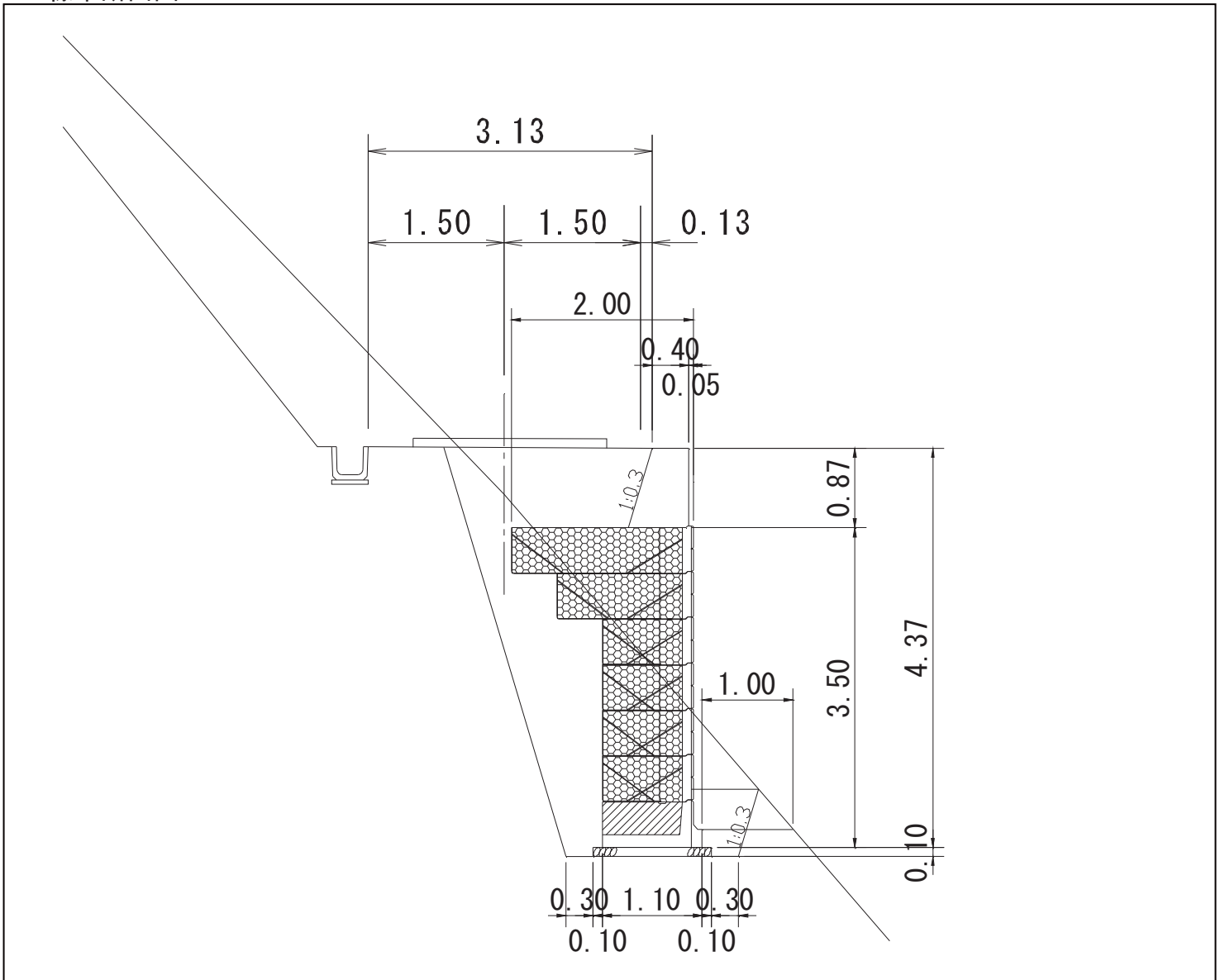


ポラメッシュ施工実績

会社名 開発コンクリート株式会社
 施工時期 2008年5月
 県名 愛媛県
 事業主体 西予市役所
 工事名 平成20年度道整備交付金林道事業林道中筋鉢ヶ森線(溪筋工区)開設工事
 直高H(m) H=1.810~4.410m



標準断面図

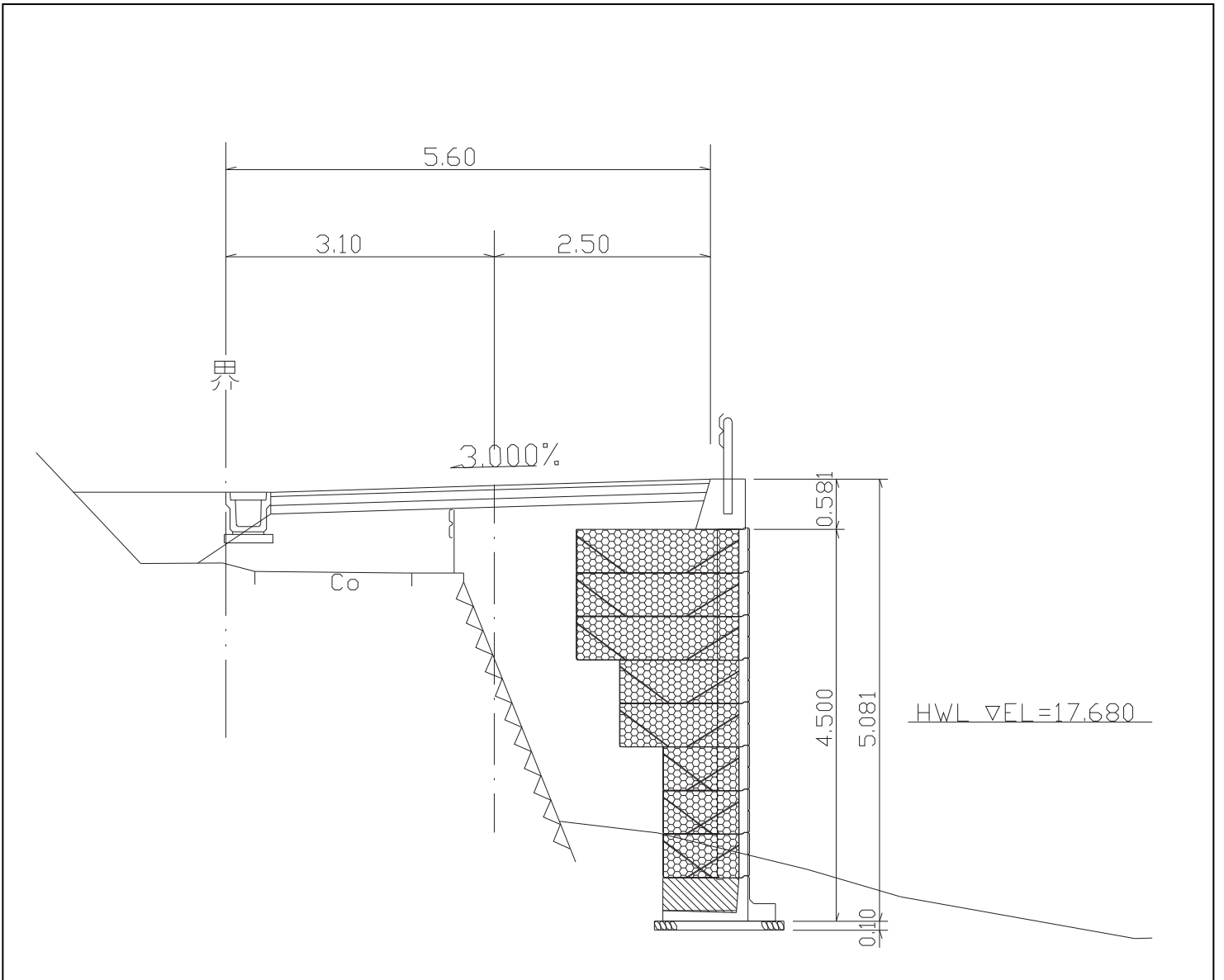


ポラメッシュ施工実績

会社名 開発コンクリート株式会社
 施工時期 2009年9月
 県名 香川県
 事業主体 東かがわ市
 工事名 平成20年度繰越市道大井戸前山線道路改良工事
 直高H(m) H=1.536~5.978m



標準断面図

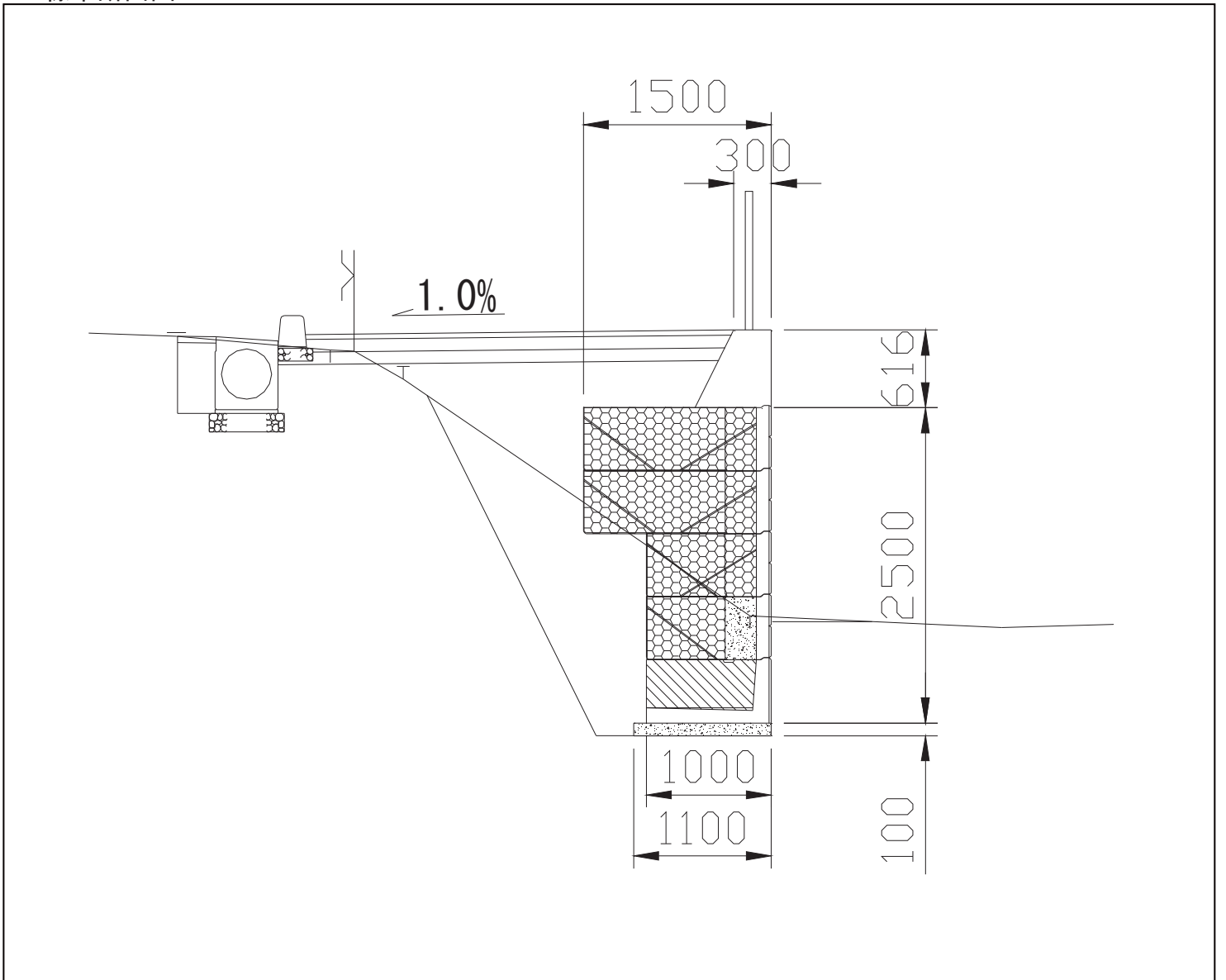


ポラメッシュ施工実績

会社名 開発コンクリート株式会社
 施工時期 2009年10月
 県名 香川県
 事業主体 国土交通省香川河川国道事務所
 工事名 平成21年度豊浜歩道外工事
 直高H(m) 2工区
 H=1.973~1.975m・H=1.730~3.168m



標準断面図

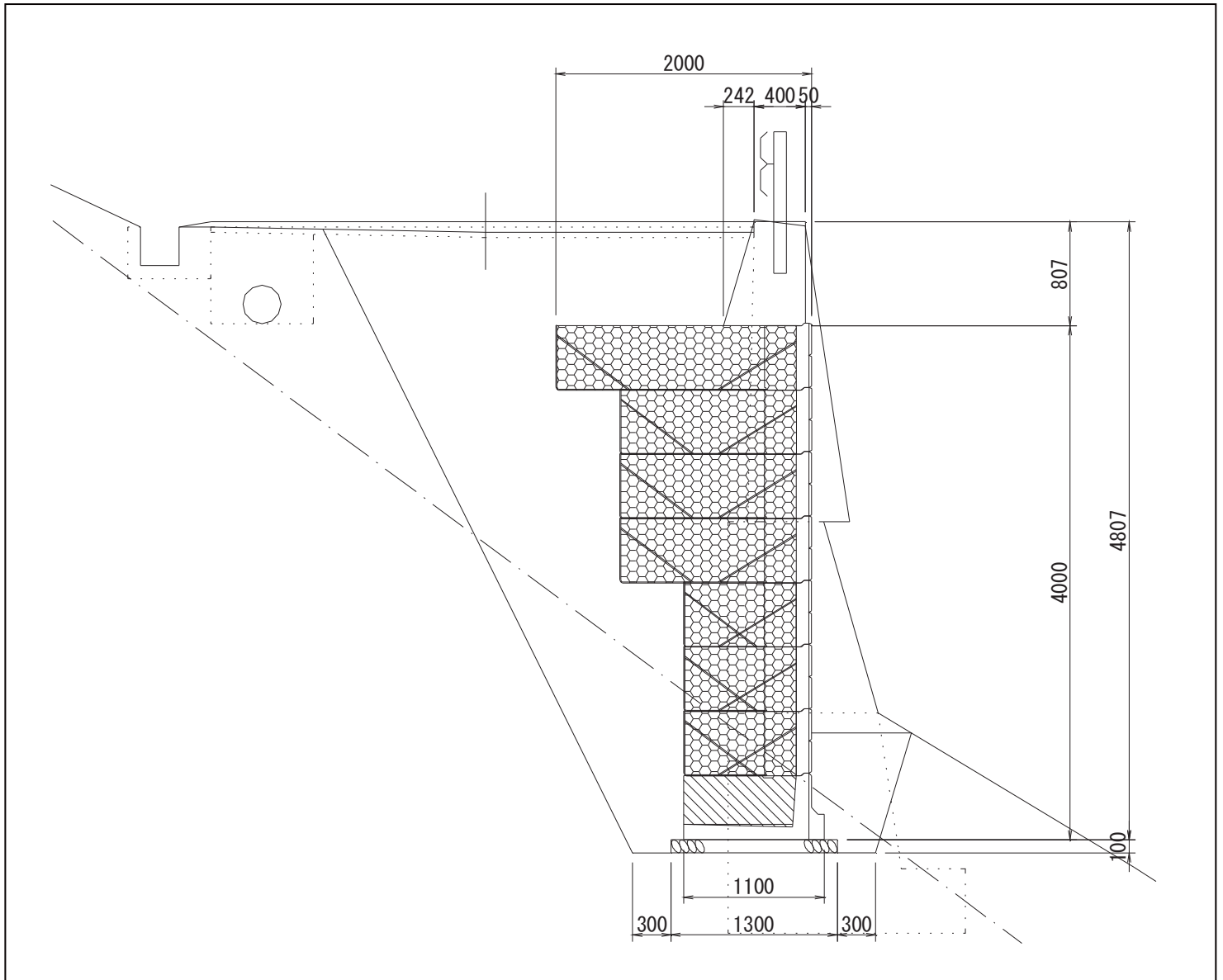


ポラメッシュ施工実績

会社名 開発コンクリート株式会社
 施工時期 2009年11月
 県名 徳島県
 事業主体 つるぎ町役場
 工事名 平成21年度道整備事業林道長瀬線改良工事
 直高H(m) H=2.500~4.892m



標準断面図

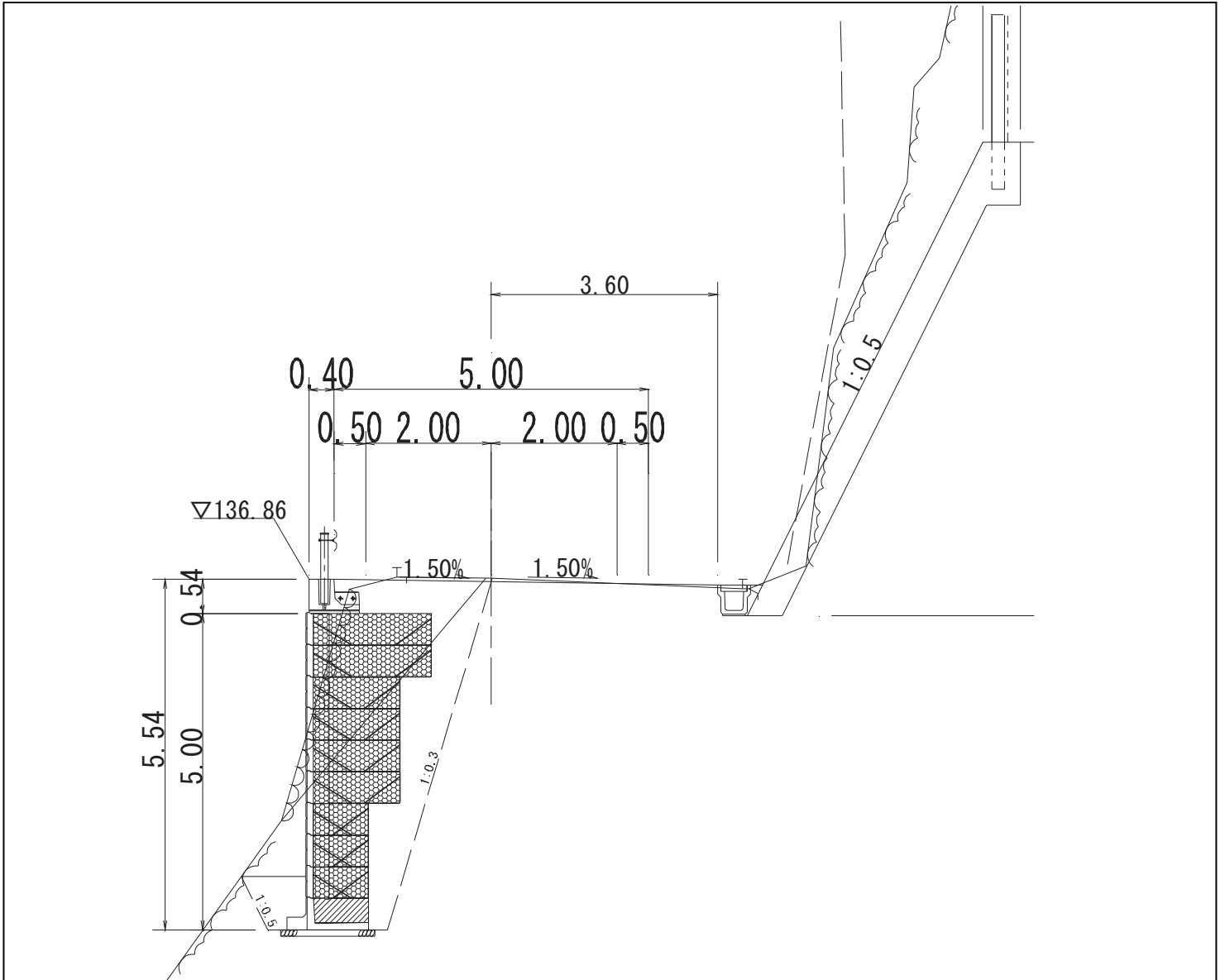


ポラメッシュ施工実績

会社名 開発コンクリート株式会社
 施工時期 2009年12月
 県名 愛媛県
 事業主体 南予地方局
 工事名 平成21年度北道改第501号の1(主)宿毛津島線生活道路改良整備工事
 直高H(m) 4工区
 H=1.260~5.283m・H=1.265~4.255m・H=1.322~4.525m・H=3.715~7.385m



標準断面図

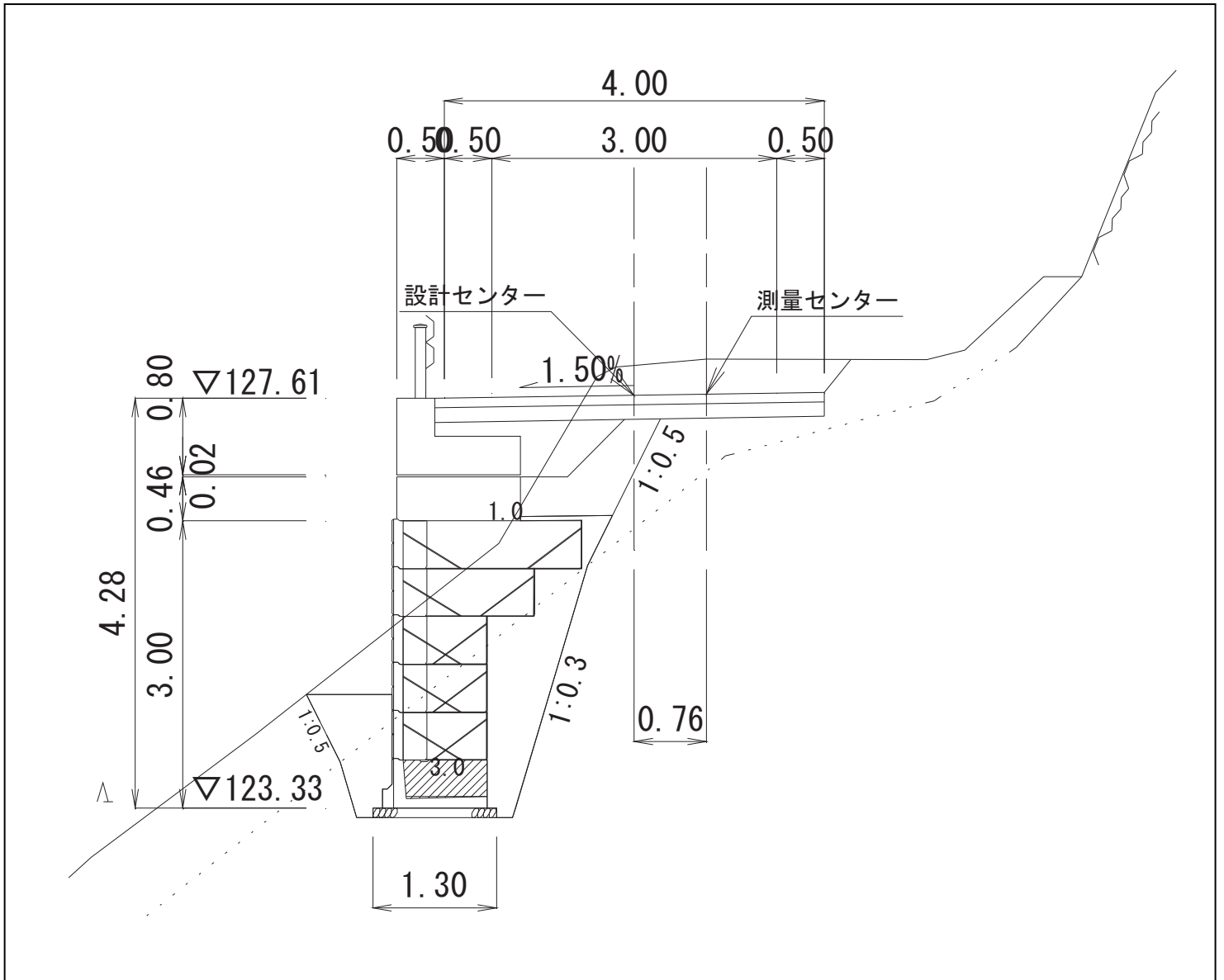


ポラメッシュ施工実績

会社名 開発コンクリート株式会社
 施工時期 2009年12月
 県名 愛媛県
 事業主体 国土交通省山鳥坂ダム工事事務所
 工事名 平成20-21年度工事用道路(その1)工事
 直高H(m) 2工区
 H=3.754~4.681m・H=3.599~4.283m



標準断面図

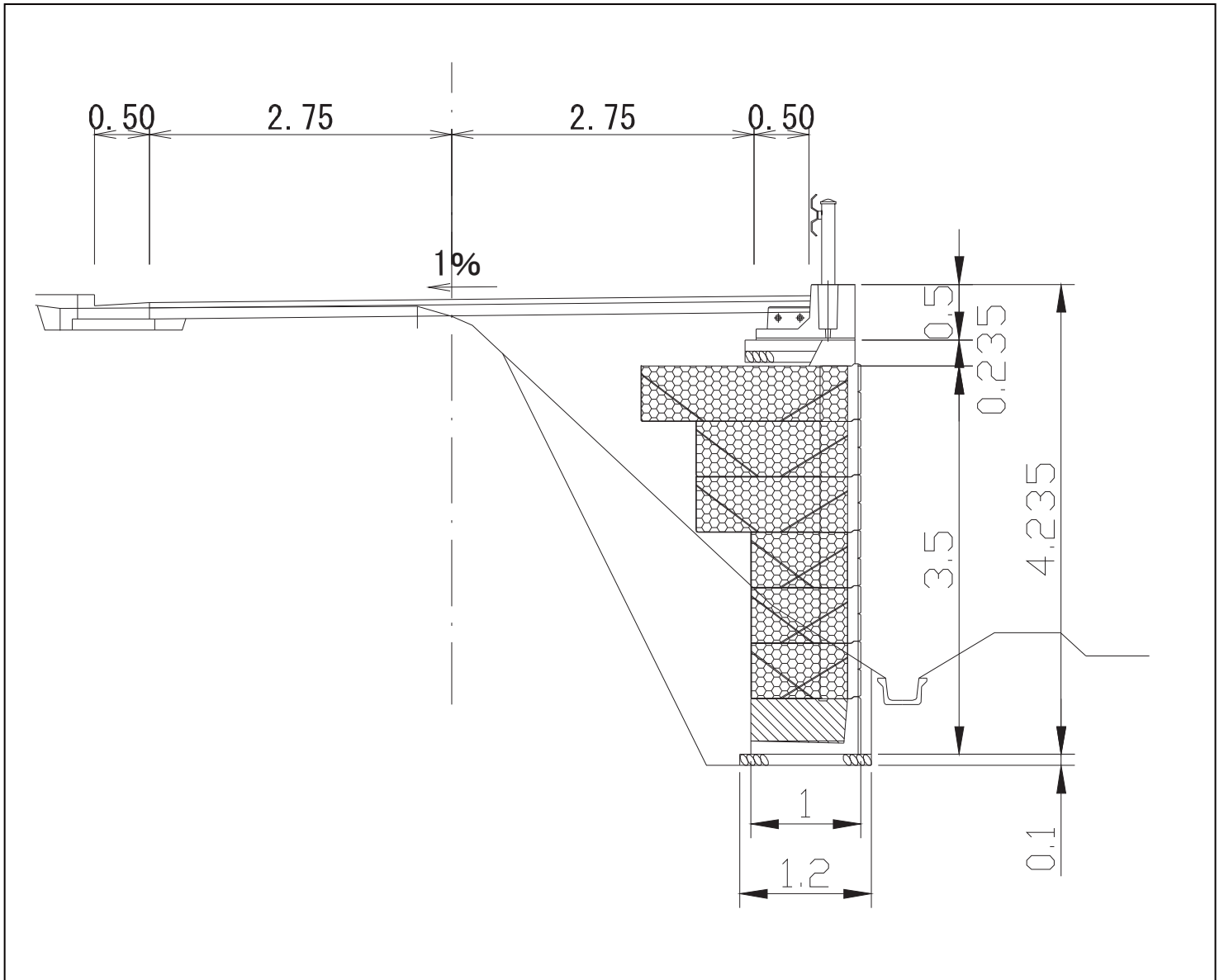


ポラメッシュ施工実績

会社名 開発コンクリート株式会社
 施工時期 2010年1月
 県名 香川県
 事業主体 まんのう町役場
 工事名 買田満濃支線道路改良工事
 直高H(m) H=1.800~4.386m



標準断面図



ポラメッシュ施工実績

会社名 開発コンクリート株式会社
 施工時期 2010年1月
 県名 香川県
 事業主体 東かがわ市
 工事名 市道東地社原線道路改良工事
 直高H(m) H=3.233~4.953m



標準断面図

