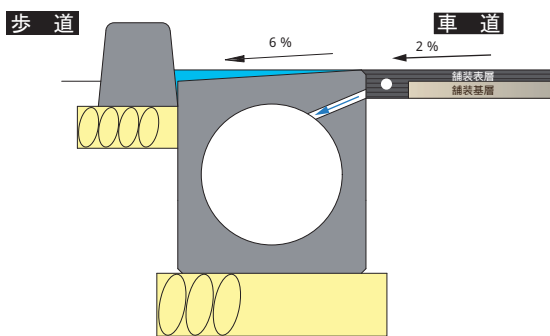


E S側溝（排水性舗装用路側排水管）

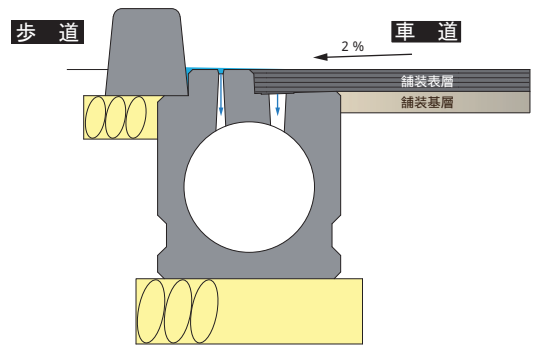
E S側溝の特長

- ・埋設タイプのため道路有効幅員が拡大し、路側部での横断勾配変化がないため通行車両の安全性が向上します。
- ・排水性舗装内の雨水を側溝上部から排出することで、より確実に処理することができます。
- ・掘削断面が小さく経済的な断面となります。

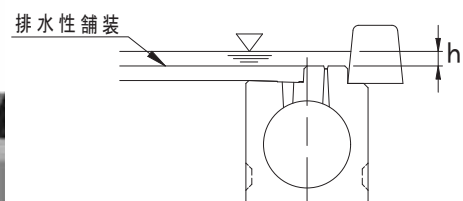
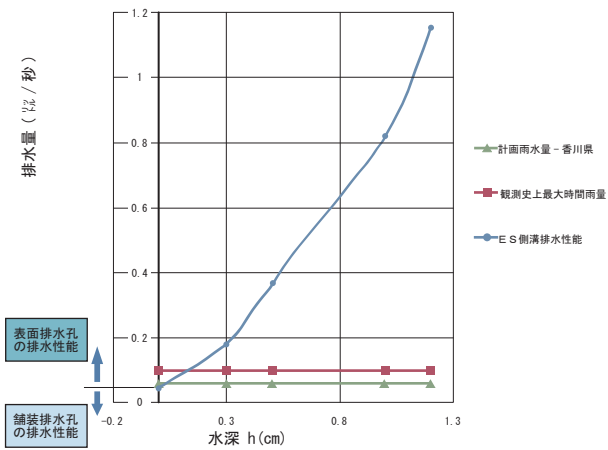
●従来型



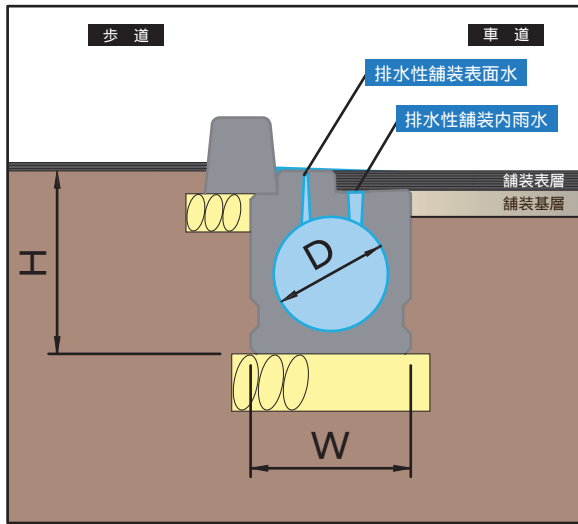
●E S側溝（スリット+排水性舗装）



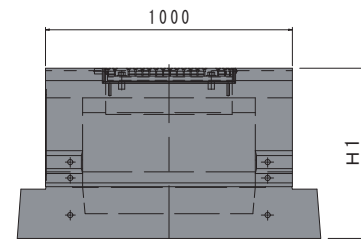
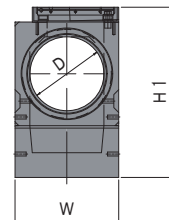
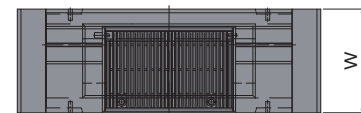
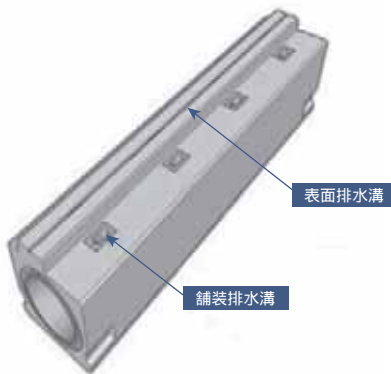
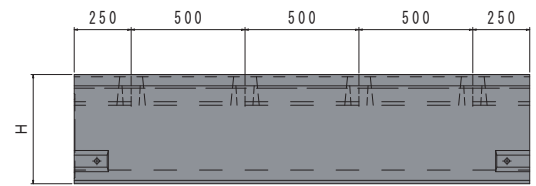
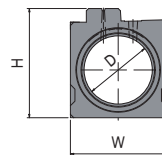
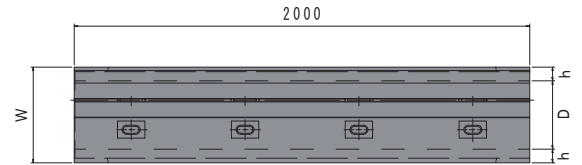
排水性能試験結果



断面図



単体図



	D	W	H	H1	h	参考質量
本体	300	420	480	—	60	529
ます	300	420	—	690	60	384
本体	400	500	580	—	50	661
ます	400	500	—	790	50	445



株式会社 総合開発

<http://www.sogokaihatsu.co.jp/>

本 社 〒760-0033 香川県高松市丸の内11-10 TEL 087-851-9031 FAX 087-851-9034

インフラ本部 コンクリート事業部

営業本部	〒768-0065	香川県観音寺市瀬戸町二丁目14番16号	TEL 0875-25-4131	FAX 0875-25-4130
本社営業部	〒768-0065	香川県観音寺市瀬戸町二丁目14番16号	TEL 0875-25-4120	FAX 0875-25-4130
大内営業所	〒769-2512	香川県東かがわ市落合267番地1	TEL 0879-25-5135	FAX 0879-25-2561
徳島営業所	〒771-1402	徳島県阿波市吉野町西条字藤原46番地5	TEL 088-696-2492	FAX 088-696-3593
西条営業所	〒793-0007	愛媛県西条市下島山乙113番地	TEL 0897-56-3945	FAX 0897-56-3889
松山営業所	〒799-3113	愛媛県伊予市米湊153-1	TEL 089-982-7885	FAX 089-907-2833
宇和営業所	〒797-0029	愛媛県西予市宇和町永長町田466番地1	TEL 0894-62-3755	FAX 0894-62-5072
高知営業所	〒780-0911	高知県高知市新屋敷2丁目5番5号	TEL 088-825-0070	FAX 088-825-0080